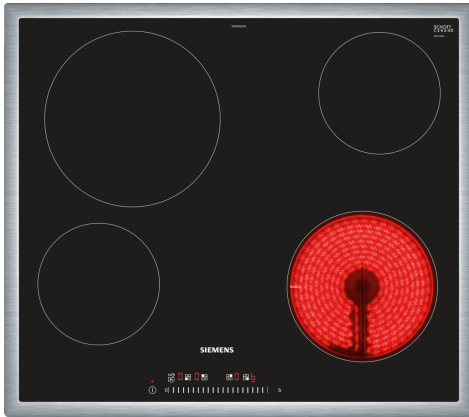


iQ100, Glaskeramikhäll, 60 cm, Svart, med ram ET645FEN1E



Extra tillbehör

HZ32WA00 :
 HZ390090 Wokpanna med lock
 HZ392617 Beröringsskydd för häll
 HZ9SE030 :

Stilren glaskeramikhäll som ökar glädjen i matlagningen och är enkel att rengöra

- ✓ touchSlider gör det enkelt att ställa in eller ändra temperatur direkt på skalan med en enda fingertryckning.
- ✓ powerBoost – upp till 20 % mer effekt på din elektriska spishäll för att snabbare värma kastruller och stekpannor.
- ✓ Med barnspärr kan alla kokzoner låsas så att de inte oavsiktligt slås på.

Beskrivning

Tekniska data

Produkttyp:Häll m intg.styrning
 glaskeram
 Inbyggd / fristående:Inbyggda
 Energiförsörjning: Elektrisk
 Antal zoner/plattor som kan användas samtidigt:4
 Nischmått (H x B x D): 48 x 560-560 x 490-500 mm
 Bredd:583 mm
 Mått: 48 x 583 x 513 mm
 Emballagemått (H x B x D):100 x 750 x 590 mm
 Nettovikt:7.4 kg
 Bruttovikt:8.2 kg
 Restvärmeindikator: ja
 Placering av kontrollpanel: Front
 Material produkt: Glaskeramik
 Hällens färg: Svart, rostfritt stål
 Ramens färg: rostfritt stål
 EAN kod: 4242003762370
 Spänning: 220-240 V
 Frekvens: 60; 50 Hz



iQ100, Glaskeramikhäll, 60 cm, Svart, med ram ET645FEN1E

Beskrivning

- 60 cm: plats för 4 kastruller och stekpannor.

Flexibla kokzoner

- Kokzon främre vänstra: 145 mm, 1.2 kW
- Kokzon bakre vänstra: 210 mm, 2.2 kW
- Kokzon bakre högra: 145 mm, 1.2 kW
- Kokzon främre högra: 180 mm, 2 kW (max. effekt 2.3 kW)

Användarvänlighet

- touchSlider-styrning: styr effekten direkt med de inpräglade beröringsknapparna.
- 17 effektlägen: justera värmen exakt med 17 effektlägen (9 huvudlägen och 8 mellanlägen).

Tidsbesparing och effektivitet

- powerBoost-funktion höger fram
- : koka vatten snabbare tack vare 20% mer energi än på högsta standardnivå.
- reStart-funktion: om du av misstag skulle råka stänga av spisen, så behåller den alla tidigare inställningar om du slår på den igen inom 4 sekunder.

Design

- frameDesign i rostfritt stål

Säkerhet

- 2-steps restvärmeindikering för varje kokzon: visar vilka kokzoner som fortfarande är varma.
- Barnsäkring: förhindrar oavsiktlig aktivering av spisplattorna.
- controlPanel Pause -funktion underlättar rengöring genom att låsa kontrollpanelen i 35 sekunder, Barnsäkring, Automatisk säkerhetsavstängning: torka av vätska som kokat över utan att oavsiktligt ändra inställningarna (blockering av alla beröringsknappar i 30 sekunder).
- Huvudströmbrytare: stäng av alla kokzoner med en knapptryckning.
- Kontrollampa: visar om hällen värmer.
- Automatisk säkerhetsavstängning: som extra säkerhetsåtgärd så stängs värmen av efter en viss tid utan interaktion (går att ställa in).

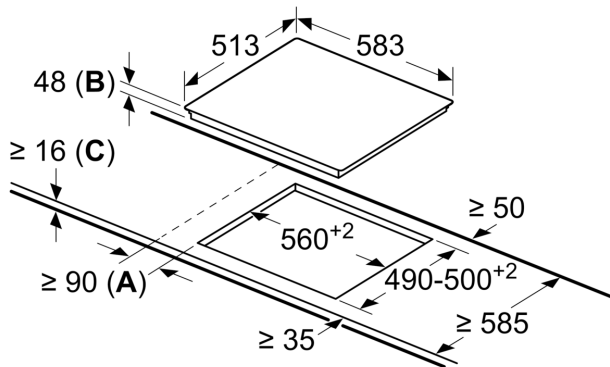
Installation

- Dimensioner (HxBxD mm): 48 x 583 x 513
- Nischstorlek som krävs för installation (HxBxD mm) : 48 x 560 x (490 - 500)
- Minsta tjocklek på bänkskiva: 16 mm
- Anslutningseffekt: 6900 W

iQ100, Glaskeramikhäll, 60 cm,
Svart, med ram
ET645FEN1E

Måttskisser

Mått i mm



- A:** Minimiavstånd från hällurtag till vägg.
B: Urtagsdjup
C: Inbyggnadsugn under: min. 20, ev. mer;
se ugnens utrymmeskrav.