

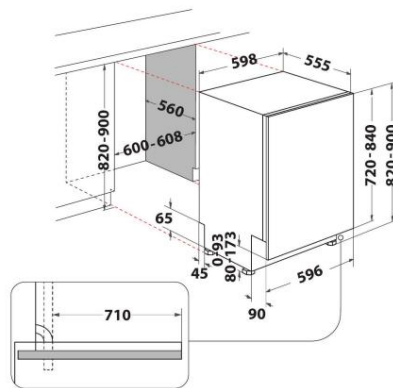
W7I HP40 LSC

12NC: 869991657350

Kod EAN: 8003437639487

Whirlpool

SENSING THE DIFFERENCE



HUVUDDRAG

Typ av konstruktion	Inbyggt
Moneringstyp	Total integration
Ordertyp	Elektronisk
Typer av styr- och larmordningar	-
Avtagbar topp	Ej
Huvudproduktens färg	Noir
Anslutningsström	1900
Intensitet	10
Spänning	220-240
Frekvens	50
Elektrisk sladds längd	130
Plugg typ	Schuko
Matningsslangens längd	155
Avloppsrorets längd	150
Justerbara fötter	Ja alla
Produktens höjd	820
Produktens bredd	598
Produktdjup	555
Minsta höjd på urtaget	820
Maximal höjd på urtaget	900
Minsta bredd på urtaget	600
Maximal bredd på urtaget	600
Fördjupningens djup	560
Nettovikt	35,5
Bruttovikt	37,5

TEKNISKA EGENSKAPER

Automatiska program	Ja
Maximal vatteninloppstemperatur	0
Alternativ för försenad start	Kontinuerlig
Maximal fördröjd starttid	24
Framstegsindikator	-
Digital återstående tidvisning	Ja
Saltindikator	Ja
Sköljindikator	Ja
Säkerhetsanordning	Ja
Justerbar övre korg	Ja
Maximal diameter för en övre korgplatta	0
Maximal diameter för en nedre korgplatta	0
Maximalt antal kuverter (EU 2017/1369)	15
Kolumninstallation	Ja

FÖRESTÄLLNINGAR

Energieffektivitetsklass (EU 2017/1369)	C
Energiförbrukning för 100 Eco-programcykler (EU 2017/1369)	76
Energiförbrukning i standbyläge (EU 2017/1369)	0,50
Energiförbrukning i avstängt läge (EU 2017/1369)	0,00
Vattenförbrukning i Eco-programmet i liter per cykel (EU 2017/1369)	9,5
Akustiska bulleremissioner till luften (EU 2017/1369)	40
Luftburet akustisk bullerklass (EU 2017/1369)	B
Programmets varaktighet (EU 2017/1369)	3:30