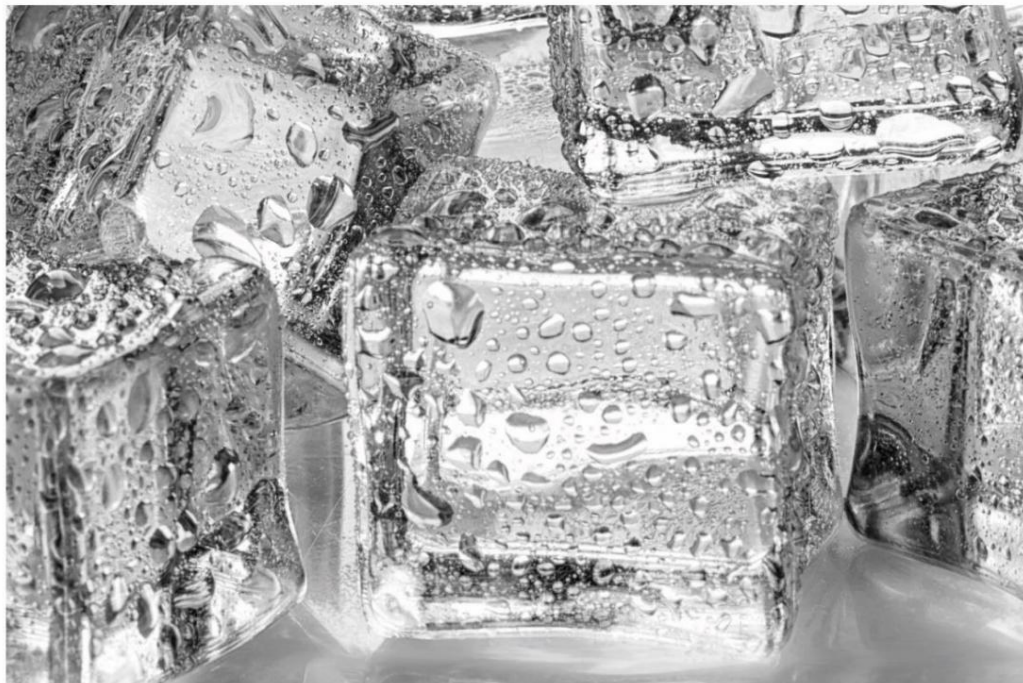


Brandt



BRUKSANVISNING SV
BRUKSANVISNING SV
INSTRUCCIONES MANUAL ES
yyyyyyyyyy yyyyyy yy

Kylskåp
Kylskåp
Kylskåp yyyyyy

Ref: BFC8050SW
BFC8050SX
BFC8027SW
BFC8027SX

Brandt

Bästa kund,

Du har precis köpt en **BRANDT**- produkt och vi tackar dig för det förtroende du har visat oss.

Vi designade och tillverkade denna produkt med dig, din livsstil och dina behov i åtanke, så att den bäst motsvarar dina förväntningar. Vi har lagt vårt kunnande, vår innovationsanda och all den passion som drivit oss i över 60 år i det.

I ett fortlöpande försök att alltid bättre tillgodose dina krav, står vår konsumenttjänst till ditt förfogande och tillgänglig för att svara på alla dina frågor eller förslag.

Logga även in på vår hemsida www.brandt.com där hittar du vårt senaste innovationer, samt användbar och kompletterande information.

BRANDT stöttar dig gärna dagligen och önskar att du drar full nytta av ditt köp.



Viktigt: Innan du slår på din enhet, läs denna installations- och användarhandbok noggrant för att snabbare bekanta dig med hur den fungerar

SÄKERHET



Denna enhet överensstämmer med europeiska standarder



SÄKERHETS INSTRUKTIONER

För din säkerhet och korrekt användning av din enhet, läs denna bruksanvisning noggrant (inklusive eventuella varningar och användbara tips som den innehåller) före installation och första användning.

För att undvika att skada enheten och/eller skada dig själv i onödan är det viktigt att de personer som använder den är fullt medvetna om dess funktionssätt samt säkerhetsinstruktionerna.

Spara denna bruksanvisning och kom ihåg att förvara den nära enheten, så att den kan skickas med den vid försäljning eller flytt. Detta säkerställer optimal funktion och undviker risk för skador.

Tillverkaren kan inte hållas ansvarig i händelse av felaktig hantering av enheten.

ALLMÄNNA SÄKERHET OCH VARNINGAR

Denna apparat är endast avsedd för hushållsbruk i privata hem. Den kan endast användas i en täckt, stängd och uppvärmd miljö som ett kök eller något annat rum som uppfyller samma specifikationer. Dess användning i gemensamma eller professionella lokaler som kontors- eller verkstadsrum, campinglokaler, hotell etc. uppfyller inte avsedd användning enligt tillverkarens definition.



VARNING! Håll din apparat borta från eldkällor under installation, underhåll och användning. Marginalsymbolen, som finns på baksidan av din enhet, betyder att det finns brandfarliga material i detta område.

Kyl- och isoleringsmedlen som används i denna apparat innehåller brandfarliga gaser.

Under transport, installation, underhåll och användning av apparaten, se till att ingen av komponenterna i kylkretsen skadas. Om kylkretsen skadades:

• Undvik öppen låga och alla antändningskällor.

• Ventilera rummet där apparaten står väl.



Installationssäkerhet

• Din enhet måste installeras, fixeras vid behov och användas i enlighet med instruktionerna i denna handbok; detta för att undvika risker på grund av dess eventuella instabilitet eller dålig installation.

• Håll ventilationsöppningarna i apparatens hölje eller i den inbyggda strukturen fria.

• Det är farligt att ändra sammansättningen av denna enhet på något sätt.

• Se till att nätsladden inte är i kläm eller skadad när du placerar enheten.

• Alla skador på sladden kan orsaka kortslutning och/eller elstöt.

• Om strömkabeln är skadad måste den bytas ut av tillverkaren, dess kundservice eller liknande kvalificerade personer för att undvika fara.

• Förgreningsdosor eller bärbara nätaggregat ska inte användas placeras på baksidan av enheten.

• För modeller utrustade med vattendispenser eller isfack, fyll endast på eller anslut med dricksvatten.



Säkerhet för utsatta människor

• Den här enheten kan användas av barn i åldrarna minst 8 år och av personer med nedsatt fysisk, sensorisk eller mental förmåga eller utan erfarenhet eller kunskap, om de övervakas ordentligt eller om instruktioner rörande

hur man använder enheten på ett säkert sätt har fått dem och de involverade riskerna har förståtts.

• Barn ska inte leka med enheten. • Rengöring och användarunderhåll får inte utföras av barn utan tillsyn.

• Barn i åldrarna 3 till 8 får lasta och lossa kylapparater.

• Förvara all förpackning utom räckhåll för barn, som det finns risk för kvävning.



Säkerhet vid användning

• Skada inte kylkretsen.

• Använd inte andra mekaniska anordningar eller andra medel för att påskynda avfrostningsprocessen än de som rekommenderas av tillverkaren.

• Använd inte elektriska apparater inuti matförvaringsfacket om de inte är av den typ som rekommenderas av tillverkaren.

• Förvara inte explosiva ämnen som aerosoler som innehåller brandfarliga drivgaser i denna apparat.



Livsmedelssäkerhet

För att undvika kontaminering av mat bör följande instruktioner följas:

• Långvariga dörröppningar kommer sannolikt att orsaka en betydande ökning av temperaturen i apparatens fack.

• Rengör regelbundet ytor som kan komma i kontakt med tillgängliga mat- och dräneringssystem.

• Rengör vattenbehållare om de inte har använts på 48 timmar; Spola noga av distributionssystemet som är anslutet till ett vattendistributionsnät om vattnet inte har tappats på 5 dagar.

• Förvara rått kött och fisk i lämpliga kylskåpskärl så att dessa livsmedel inte kommer i kontakt

med andra livsmedel eller att de inte droppar på andra livsmedel.

ÿ De "tvåstjärniga" frysacken är lämpliga för förvaring av förfrost mat, förvaring eller tillverkning av glass och isbitar.

ÿ "En-, två- och trestjärniga"-fack är inte lämpliga för infrysning av färska livsmedel.

ÿ Om kylmaskinen förblir tom under en längre tid, stäng av den, tina den, rengör den, torka den och lämna dörren öppen för att förhindra att det utvecklas mögel inuti apparaten.

FÖRFOGANDE



Denna symbol anger att denna apparat inte får behandlas som hushållsavfall.

När du kasserar systemet, gör det på en auktoriserad insamlingscentral.

Din enhet innehåller många återvinningsbara material. Den är därför märkt med denna logotyp för att informera dig om att använda enheter måste lämnas tillbaka till ett auktoriserat insamlingsställe.

Be din återförsäljare eller den tekniska servicen i din stad att ta reda på insamlingsställena för begagnade vitvaror närmast ditt hem. Återvinningen av enheterna som organiseras av din tillverkare kommer således att utföras under bästa förhållanden, i enlighet med det europeiska direktivet om avfall från elektrisk och elektronisk utrustning.

Vissa förpackningsmaterial i denna enhet är också återvinningsbara. Delta i deras återvinning och bidra på så sätt till skyddet av miljön genom att deponera dem i de behållare som är avsedda för detta ändamål.

I enlighet med de senaste lagbestämmelserna när det gäller skydd och respekt för miljön, innehåller din enhet inte HFC, utan en kylgas som kallas R600a. Den exakta typen av köldmediegas som används i din apparat är tydligt angiven på märkskylten som finns inuti din apparat, på vänster sida längst ner. R600a är en icke-förorenande gas som inte skadar ozonskiktet och vars bidrag till växthuseffekten är nästan noll.

Använda enheter måste omedelbart göras oanvändbara.

Koppla ur och klipp av strömkabeln i jämnhöjd med enheten. Gör dörrlåset oanvändbart, eller ännu bättre, demontera dörren för att förhindra att till exempel ett barn eller ett djur fastnar där inne medan de leker.



EKO CONCEPTION

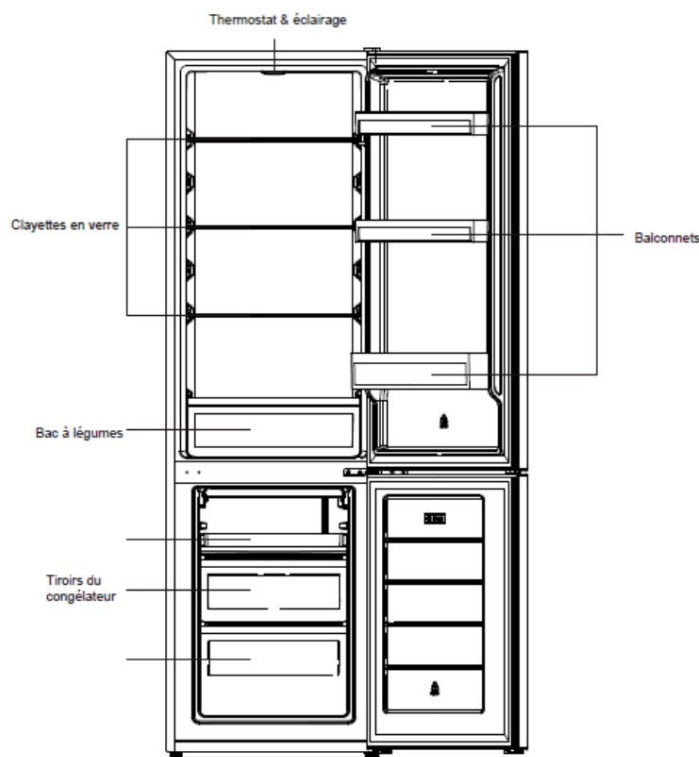
För att få tillgång till information om din modell, lagrad i produkt databasen, i enlighet med förordning (EU) 2019/2016 och relaterad till energimärkning, vänligen anslut till den särskilda webbplatsen på <https://eprel.ec.europa.eu/>

Hitta referensen till din enhet på webbplatsen genom att ange servicereferensen som anges på din enhets märkskylt.

Ett annat sätt att komma åt denna information är att skanna QR-koden på energietiketten på din produkt

Layout och presentation av din enhet

- Denna kylapparat är inte avsedd att användas som en inbyggd apparat. • Din apparat har designats och testats för att optimera dess energiförbrukning.
- Det föreslagna arrangemanget är den idealiska lösningen för att få konsumtion och optimal matkonservering.



Den här illustrationen är endast avsedd för referensändamål, kontrollera din enhet för detaljer.

Endast korrekt installation av din enhet med respekt för instruktionerna som ges till dig i denna installations- och användningsguide gör att du kan förvara din mat under goda förhållanden och med optimerad energiförbrukning.

Energi sparande

Så här begränsar du strömförbrukningen för din enhet:

- Installera den på lämplig plats (se kapitlet "Installera din enhet").
- Håll dörrarna öppna så kort tid som möjligt.
- Placera inte mat som fortfarande är het i kylen eller frysen, särskilt soppor eller preparat som släpper ut en stor mängd ånga.
- Se till att din apparat fungerar optimalt genom att inte låta för mycket frost samlas i frysen (tina upp den när tjockleken på frosten överstiger 5-6 mm) och genom att regelbundet rengöra kondensorn • Kontrollera dörttätningarna regelbundet och se till att de alltid stängs effektivt. Om så inte är fallet, kontakta din kundservice.
- Lämna den inte inställd på för låg temperatur.

Matkonservering


Här är några regler att följa:

- Respektera kylkedjan och kom ihåg att aktivera "Booster"-funktionerna åtminstone 6 timmar innan tävlingarna återvänds.
- Rengör kyldelen minst en gång i månaden (se kapitlet Rengöring och intervju)
- Tina frysen och rengör den minst en gång om året.
- Förvara hemlagad mat i kylskåpet efter att ha tagit hand om dem i förväg. låt svalna.
- Se till att din enhet är inställd på de temperaturer som rekommenderas nedan. Temperaturerna i varje fack rekommenderas för att optimera bevarandet av mat och därmed undvika slöseri.


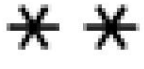


| Band | Typ av fack | Temperatur rekommenderad |
|--------------------------|---|-----------------------------|
| Fack för färsk livsmedel | Fack för färskvaror (kylskåp) | +4°C |
| Fack för frysta matvaror | 0 stjärnigt fack (beroende på modell) | 0°C |
| | 1-stjärnigt fack (beroende på modell) | -6°C |
| | 2-stjärnigt fack (beroende på modell) | -12°C |
| | 3-stjärnigt fack (beroende på modell) | -18°C |
| | 4-stjärniga fryslådor/hyllor (beroende på modell) | -18°C |

- Förvara mat på de platser som rekommenderas i tabellerna nedan.

Fack för färsk livsmedel

| Kylskåp | Logotyper & Skärmavbildning | Typ av mat |
|---|---|---|
| Dörr och balkong kylskåp |  | Sylt, drycker, ägg, kryddor. Placera inte färsk mat i dessa områden |
| Grönsakslåda |  | Sallader, frukt, grönsaker, örter Förvara inte bananer, lök, potatis eller vitlök i kylan. |
| Matkonserveringslåda i hög grad förgänglig (beroende på modell) |  | Rått kött, fisk, lättfördärliga livsmedel (under en begränsad lagringstid). Förvara inte frukt och grönsaker i denna låda, de kan snabbt försämrans. |
| Låg hylla och Kallzonslåda (beroende på modell) | | |
| Hylla mellanliggande | | Mejeriprodukter |
| Hög hylla | | Kalla kött, färdigmat, rätter att värma upp |

Fack för frysta livsmedel (fack tillgängliga beroende på modell)

| Fack av & frys | Logotyper & Skärmavbildning | Typ av mat |
|------------------------------------|---|--|
| Avdelning 0 stjärnor | | För att lagra sorbet i några timmar och göra isbitar. Detta fack är inte lämpligt för infrysning av färsk livsmedel. |
| Avdelning 1 stjärna |  | För att lagra frysta produkter i några timmar och göra isbitar. Detta fack är inte lämpligt för infrysning av färsk livsmedel. |
| Avdelning 2 stjärnor |  | För att lagra frysta produkter i några dagar, gör glass och isbitar. Detta fack är inte lämpligt för infrysning av färsk livsmedel. |
| Avdelning 3 stjärnor |  | Att lagra frysta produkter i några veckor/månader och göra isbitar. Detta fack är inte lämpligt för infrysning av färsk livsmedel. |
| Fryslådor/hyllor 4 stjärnor |  | För att frysa in mat och förvara den i några veckor/månader: - Kött, fisk (nedre lådan/hyllan). - Grönsaker, pommes frites (mellanlåda/hylla). - Glass, frukt, färdigmat (översta lådan/hyllan) |

ANLÄGGNING

Underhåll före installation

Innan du installerar apparaten och ansluter den till elnätet, tvätta väggarna och interna tillbehör med ljummet vatten och neutral tvål för att eliminera den typiska lukten av nya produkter och torka dem väl. .

• Använd inte slipande rengöringsmedel eller rengöringsmedel, de kommer att skada beläggning.

När du använder den för första gången eller efter en period utan användning, innan du placerar mat i facket, ska du använda apparaten i minst 2 timmar med de högsta inställningarna.

Plats

 Varning! Utsätt aldrig enheten för en låga.

- Placera enheten i ett torrt, ventilerat rum.
- Apparaten måste placeras på avstånd från värmekällor som radiatorer, pannor, direkt solljus etc.
- Din enhet har utformats för optimal drift vid en viss omgivningstemperatur. Vi säger då att den är designad för en viss "klimatklass". Denna klimatklass är tydligt angiven på märkskylten (se kapitlet "Kontakt"). Kylskåpet kanske inte håller tillfredsställande inomhustemperaturer om det används utanför dess tilldelade temperaturgränser för klimatklass. Se till att den valda platsen respekterar dessa temperaturgränser:

| Klass | Omgivningstemperatur |
|-------|---|
| SN | Denna kylapparat är avsedd för användning i omgivningstemperaturer mellan 10°C och 32°C |
| SN-ST | Denna kylapparat är avsedd för användning i omgivningstemperaturer mellan 10°C och 38°C |
| SN-T | Denna kylapparat är avsedd för användning i omgivningstemperaturer mellan 10°C och 43°C |
| INTE | Denna kylapparat är avsedd för användning i omgivningstemperaturer mellan 16°C och 32°C |
| ST | Denna kylapparat är avsedd att användas i omgivningstemperaturer mellan 16°C och 38°C |
| T | Denna kylapparat är avsedd för användning i omgivningstemperaturer mellan 16°C och 43°C |

- I enlighet med ovanstående, placera inte din apparat på balkonger, verandor, terrasser, garage, etc. överdriven värme på sommaren och kyla på vintern hindrar dess funktion och därmed korrekt konservering av mat.
- Tillräcklig nivellering måste säkerställas genom att justera en eller flera av fötterna justerbar placerad under skåpet (se avsnittet "nivellera enheten").

• Om din apparat är utrustad med hjul, kom ihåg att de bara är vana vid underlätta små rörelser. Flytta den inte på långa resor.

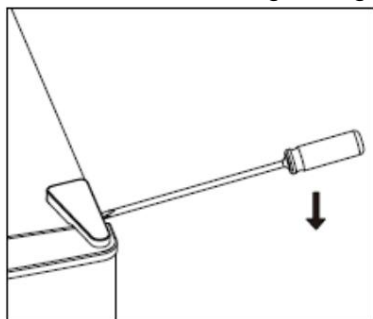
Vänd riktningen på dörröppningen

- Kontrollera att enheten är urkopplad och tom.
- För att ta bort luckan är det nödvändigt att luta apparaten bakåt. Tryck på enheten på en hård yta så att den inte glider under drift.
- Alla borttagna delar måste sparas för återmontering av dörren.
- Lägg inte apparaten på golvet eftersom detta kan skada kylsystemet.
- Det är att föredra att två personer hanterar enheten under operationen.

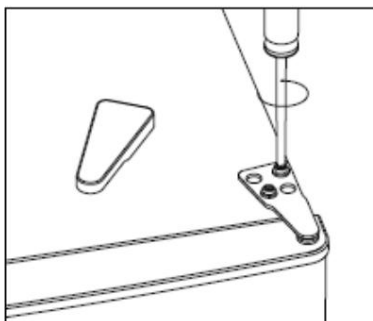
Innan du byter dörröppningsriktning, förbered följande verktyg och material: slitsskruvmejsel, stjärnskruvmejsel, skiftnyckel och föremål som ingår i påsen:

Verktyg som behövs: Stjärnskruvmejsel, spårskruvmejsel, skiftnyckel.

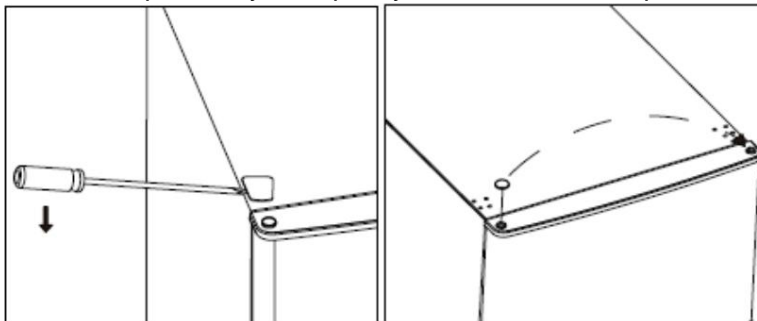
1. Ta försiktigt bort gångjärnskåpan med en platt skruvmejsel



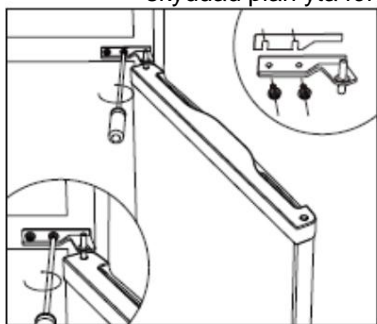
2. Skruva loss det övre gångjärnet



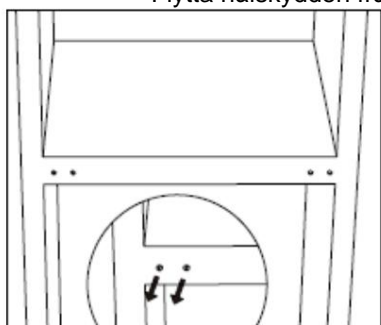
3. Ta bort hålkåpan, flytta den från vänster till höger, ta sedan bort den övre luckan och placera den på en skyddad plan yta för att undvika repor.



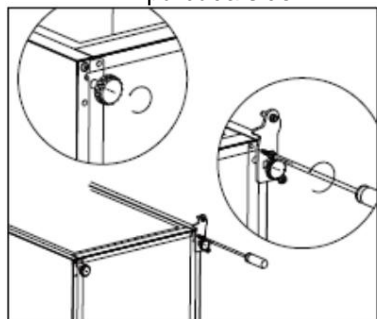
4. Skruva loss det mellanliggande gångjärnet. Lyft sedan upp den nedre luckan och placera den på en skyddad plan yta för att undvika repor.



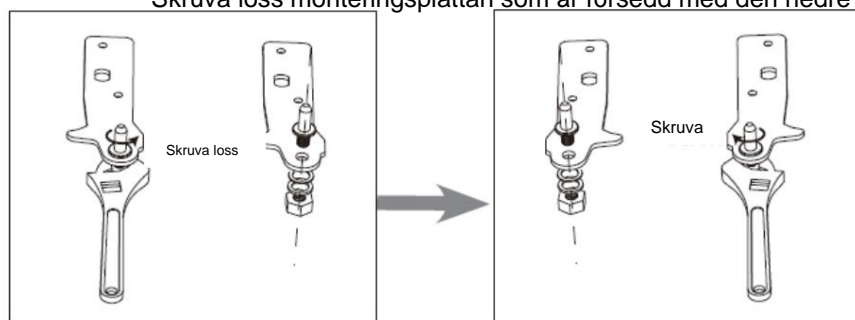
5. Flytta hålskydden från vänster till höger.



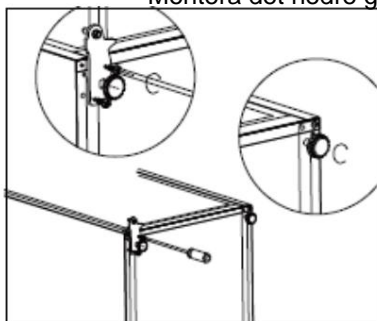
6. Lägg enheten på ryggen och skruva sedan loss det nedre gångjärnet. Ta sedan bort de justerbara fötterna på båda sidor.



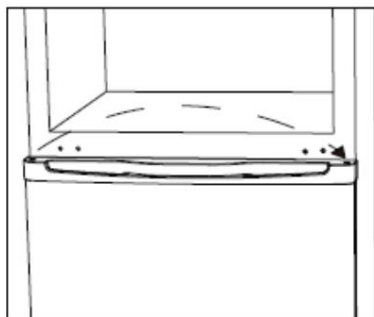
7. Skruva loss monteringsplattan som är försedd med den nedre gångjärnsstången och sätt tillbaka den.



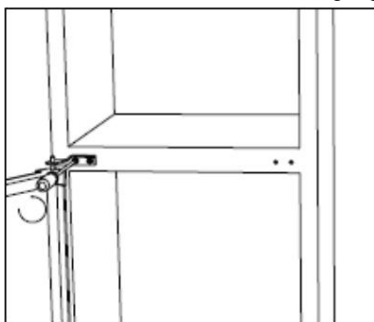
8. Montera det nedre gångjärnet från vänster till höger. Byt ut de två justerbara fötterna.



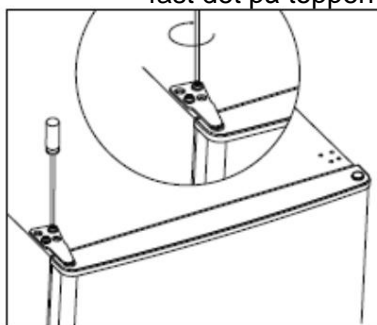
9. Lyft upp apparaten, sätt tillbaka luckan på det nedre gångjärnet. Kontrollera att gångjärnet sitter korrekt i dörren. Flytta sedan de nedre dörrhållsskydden från vänster till höger.



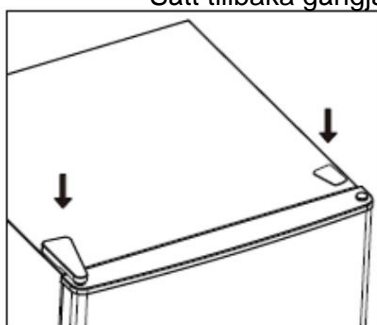
10. Skruva tillbaka mittgångjärnet



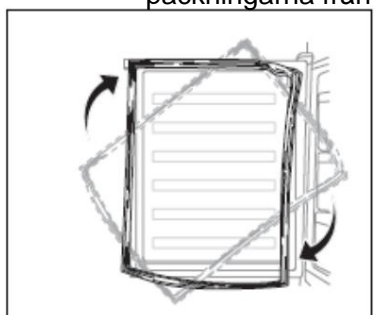
11. Placera den övre luckan. Se till att dörren är riktad horisontellt och vertikalt så att skarvarna är stängda på alla sidor innan du drar åt det övre gångjärnet. Sätt sedan in gångjärnet och skruva fast det på toppen av enheten.



12. Sätt tillbaka gångjärnsåpan och sätt tillbaka hålkåpan ovanpå enheten.

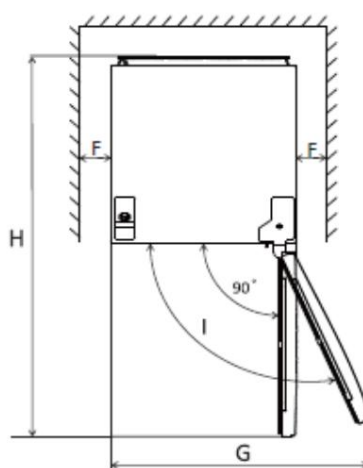
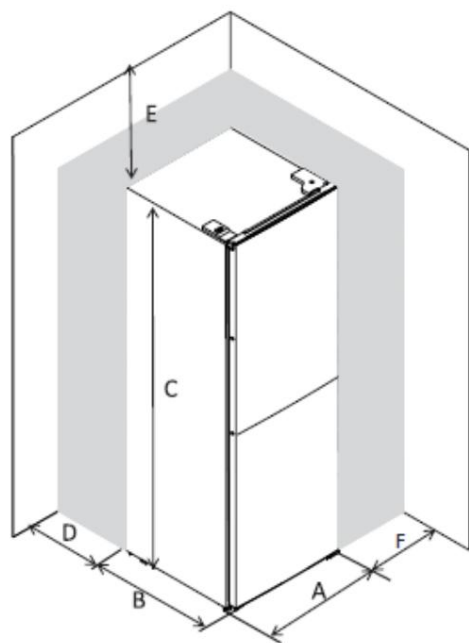


13. Kontrollera att tätningarna inte är deformerade och att dörrarna stängs ordentligt. Om inte, ta bort packningarna från kylen och frysen. Vrid dem och sätt tillbaka dem.



Utrymme att respektera

- Välj en plats som inte utsätts för direkt solljus; • Välj en plats som är tillräckligt stor så att kylskåpsdörrarna lätt kan öppnas.
- Tillåt ett säkerhetsavstånd till höger (F), vänster (F), bak (D) och ovanför (E) av apparaten under installationen. Detta kommer att optimera produktens prestanda, minska din energiförbrukning och därför begränsa din elräkning (se skiss nedan).
- Se till att luft kan cirkulera fritt runt enhetens baksida.

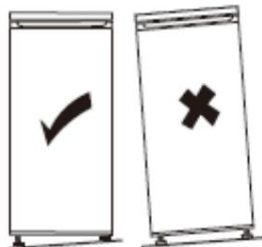


| | |
|---|--------|
| A | 550 |
| B | 560 |
| C | 1800 |
| D | min=50 |
| E | min=50 |
| F | min=50 |
| G | 1100 |
| H | 1210 |
| I | 135° |

• Observera att denna enhet inte är avsedd att vara inbyggd.

Enhetsuppgradering

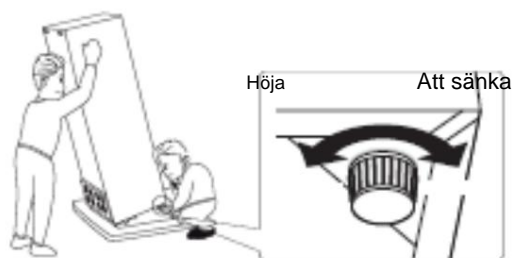
Välj ett utrymme för att installera kylskåpet på en plan yta.



Om enheten inte står plant kommer dörrarna inte att vara korrekt inriktade och avdelningarnas vattentätethet kanske inte säkerställs.

Justera de två justerbara fötterna för att nivellera enheten i sidled på framsidan av produkten.

När din enhet är installerad, se till att enheten lutar något bakåt, detta gör det lättare för dörren att stänga ordentligt. Justera vid behov inställningen av de justerbara fötterna.



Procedur för justering av fötterna på framsidan av produkten

Elektrisk koppling



Varning! main, Det måste vara möjligt att koppla bort enheten från strömförsörjningen uttaget måste därför vara lätt att komma åt efter installationen.

ÿ Den elektriska installationen måste uppfylla gällande standarder och måste klara den maximala effekten som anges på märkskylten.

ÿ Eluttaget måste vara lättillgängligt men utom räckhåll för barn.

ÿ För din säkerhet måste denna enhet vara jordad. Om eluttaget inte är anslutet jordad, kontakta en kvalificerad elektriker för att ansluta din apparat i enlighet med gällande bestämmelser.

ÿ Använd inte en förlängning, adapter eller multipeluttag.

ÿ Förgreningsdosor eller bärbara nätaggregat bör inte placeras på baksidan av enheten enheten.

Tillverkaren tar inget ansvar om ovanstående säkerhetsföreskrifter inte följs. Om du är osäker, kontakta din installatör.

ANVÄNDNING & RÅD

"COLD ZONE"-indikator



Du hittar symbolen mitt emot i ditt kylskåp.

Den indikerar tydligt platsen för den kallaste zonen på din enhet, temperaturen där är mindre än eller lika med +4°C.

I detta område låter en temperaturindikator dig kontrollera att ditt kylskåp är rätt inställt.



Justera din termostat



Rätt temperatur

Uppmärksamhet!

Långvarig öppning av kylskåpsdörren gör att innertemperaturen stiger. Du måste läsa av indikatorn inom 30 sekunder efter att dörren öppnats för att den ska vara korrekt.

Kylskåpsinställning:

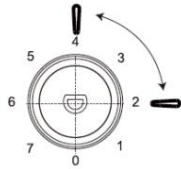
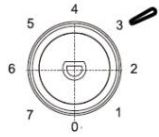
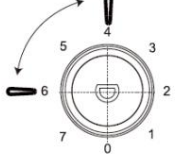
- Anslut din enhet. Innertemperaturen styrs av en termostat. Det finns 8 möjliga inställningar:
 - o 1 motsvarar den högsta temperaturen
 - o 7 motsvarar den lägsta temperaturen, o 0 motsvarar att enheten stannar.
- Apparaten kanske inte fungerar vid rätt temperatur om den står i ett särskilt varmt rum eller om du lämnar luckan öppen för länge.



Användbara tips:

Se tabellen nedan för att välja kyltemperatur.

Rekommendationer för temperaturinställning

| Rekommendationer för temperaturinställning | | |
|--|------|---|
| Facktemperatur | frys | Kylskåp |
| Hög ($>29^{\circ}\text{C}$) | / |  <p>Ställ in på 2~4</p> |
| Genomsnitt (mellan 21 och 29°C) | / |  <p>Ställ in på 3</p> |
| Kall (mellan 16 och 20°C) | / |  <p>Ställ in på 4~6</p> |

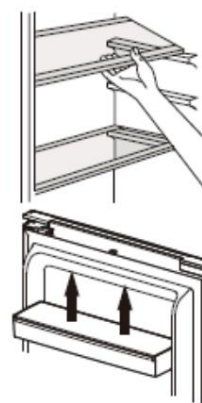
OBS: Vid strömavbrott startar enheten automatiskt om vid inställningen före strömavbrottet.

Daqlig användning

Ditt kylfack är utrustat med hyllor, balkonger och lådor med olika logotyper som hjälper dig att förvara maten på rätt plats.

Använda hyllorna

Kylskåpsväggarna är försedda med en rad skenor som gör att hyllorna kan placeras efter önskemål.



Placering av dörrstall

Dörrhyllorna kan tas bort för enkel rengöring. För att göra detta, dra gradvis balkongen i den riktning som anges av pilarna tills du tar bort den helt. När du har rengjort den placerar du tillbaka den på önskad plats.

Öppna dörrlarm:

Om dörren öppnas under en längre tid (60 sekunder) blinkar kylskåpets belysning 3 gånger och tänds sedan i 5 sekunder. Denna cykel upprepas tills dörren stängs.

Tips och tricks

- Detta kylskåp är en hushållsapparat lämplig för korttidsförvaring av livsmedel som frukt, grönsaker, drycker etc.
- Använd den inte som specialutrustning för förvaring av produkter vars konservering måste följa strikta temperaturregler, såsom mediciner etc.
- Tillagad mat ska kylas till rumstemperatur innan den sätts in i ugnen. kylskåp.
- Det är lämpligt att placera maten i lufttäta behållare innan den förvaras i **enheten**.
- Placera inte mat direkt mot luftutloppet, eftersom det kan blockera luftflödet och frysa maten.

- Tillsätt aldrig flyktiga, brandfarliga eller explosiva vätskor som lösningsmedel, alkohol, aceton eller bensin. Det skulle finnas risk för explosion.
- Dörren bör inte stå öppen mer än nödvändigt.

Kyltips

- Kött (av alla slag) bör slås in i en lufttät påse och läggas på glashylla ovanför grönsakslådan.
- För att vara säker, förvara den bara på detta sätt i högst en dag eller två.
- Tillagad mat, kalla rätter m.m. måste täckas och kan placeras på vilken hylla som helst.
- Frukt och grönsaker måste tvättas noggrant och läggas i behållaren som är avsedd för detta ändamål. effekt.
- Smör och ost bör placeras i speciella lufttäta behållare, inslagna i aluminiumfolie eller i en lufttät påse.
- Mjölklaskor ska ha lock och förvaras i flaskstället på dörren.
- För att spara energi måste alla lådor, papperskorgar och hyllor vara placerade på avsedd plats.

Isbitar

Denna apparat kan utrustas med en eller flera istärningsbrickor för att göra isbitar.

Frystips Här är några viktiga

tips för att hjälpa dig att optimera frysprocessen:

- Den maximala mängd mat som du kan frysa per 24 timmar anges på typskylten;

- Infrysningsprocessen varar i 24 timmar. Lägg inte till någon annan mat för att frysa in under denna period ;
- Frysa endast in färska och välvtvättade livsmedel av god kvalitet;.
- Dela maten i små portioner så att de fryses in snabbare och fullständigt och du kan tina bara den mängd som behövs;

- Slå in mat i aluminiumfolie eller en vattentät polyetenpåse;
- Färska eller upptinade livsmedel bör aldrig komma i kontakt med livsmedel redan frysa för att undvika en ökning av deras temperatur;
- Drick inte sorbet direkt efter att du tagit ut dem ur frysen för att undvika några bränna ;

- Vi rekommenderar att du märker och daterar varje påse med fryst mat.
- För att få isbitar snabbare rekommenderar vi att du placerar isbrickorna i den översta lådan.

Avfrostning

Före konsumtion kan frysa eller djupfrysa livsmedel tinas i kylan eller i rumstemperatur, beroende på tillgänglig tid.

Vissa livsmedel kan också tillagas direkt ur frysen, medan de fortfarande är frysa. I det här fallet blir tillagningstiden längre.

Viktig ! I händelse av oavsiktlig upptining, till exempel på grund av ett strömavbrott, konsumera den upptinade maten snabbt, frys den aldrig in igen.

Tips för förvaring av fryst mat

För att säkerställa optimal prestanda, följ följande instruktioner:

- Se till att kylkedjan har respekterats av tillverkaren;
- Se till att frysa livsmedel snabbt överförs från butiken till din frys;
- Öppna inte dörren för ofta och lämna inte dörren öppen längre än nödvändigt.
måste ;
- När maten är upptinad försämras snabbt och bör inte vara det återfrost;
- Respektera utgångsdatum som anges på livsmedel.

UNDERHÅLL & RENGÖRING



Varning! Koppla ur enheten innan någon underhållsåtgärd. Dra inte i nätsladden utan ta tag i kontakten direkt.

Rengöring

Av hygieniska skäl, rengör enheten regelbundet (inner- och ytterväggar och tillbehör).

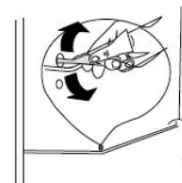
Viktig ! Eteriska oljor och organiska lösningsmedel kan skada plastdelar, t.ex. ex. citronsaft, smörsyra, ättiksyra.

- Låt inte dessa typer av ämnen komma i kontakt med enhetens delar.
- Använd inte slipande rengöringsmedel.
- Ta bort mat från apparaten. Förvara den svalt, väl inslagen.
- Rengör enheten och interiörtillbehören med en trasa och utspätt varmt vatten med vit vinäger eller bakpulver.
- Efter rengöring, skölj ytorna med rent vatten och torka dem.
- När allt är torrt ansluter du enheten igen.

• Rengör aldrig enheten med en ångtvätt.

Rengöring av avloppsporten

För att förhindra att avfrostningsvatten rinner in i kylskåpet, rengör avloppshålet på baksidan av kylskåpet då och då.



Byte av belysning

Denna produkt innehåller en ljuskälla av LED-typ. För att byta ut den, vänligen kontakta din kundservice eller en auktoriserad tekniker.

Du hittar all användbar information för att kontakta våra godkända tekniker och vår kundservice i avsnittet "KONTAKT & INFORMATION".

Tina din frys



Uppmärksamhet! All upptinad mat ska inte läggas tillbaka i frysen. Placera den i kylen och konsumera den omedelbart.

Ett tunt lager frost bildas gradvis på frysens innerväggar. Detta lager måste tas bort. Använd inte ett vasst föremål, detta kan skada enheten.

Av hygien- och bevarandeskäl rekommenderas det att tina frysen minst en gång om året, enligt följande:

- Koppla bort den från elnätet;
- Ta bort maten som finns i facket och lägg den i en specifik behållare för att undvika brott i kylkedjan (ex.: kylare, isolerad påse, etc.)
- Låt frysdörren stå öppen (OBS: Låt kylskåpsdörren vara stängd) och ställ ett handfat under apparaten för att samla upp det tinade vattnet. Du kan också påskynda denna process genom att placera en skål med varmt vatten inuti facket.

- När avfrostning är klar, torka insidan väl.
- Anslut nätuttaget igen för att starta om enheten.
- Vänta tills frysen har uppnått den rekommenderade temperaturen innan du byter ut maten inuti.

Återfrysning av en tinad produkt uppmuntrar spridningen av bakterier. Detta kan bli farligt för hälsan om bakterierna som förökar sig är patogena, vilket kan orsaka matförgiftning av varierande svårighetsgrad beroende på typ av bakterier.

När du är osäker, laga den drabbade maten.

Felsökning



Varning! **Koppla ur enheten i händelse av en anomali. Endast en behörig elektriker eller behörig person kan utföra felsökning.**

I händelse av en funktionsfel, kontrollera följande punkter innan du ringer vår godkända kundservice eller en kvalificerad fackman.

| Problem | Möjlig orsak | Lösning |
|--|--|--|
| Enhetsen fungerar inte. | Temperaturjusteringsratten är placerad på "0" | Flytta ratten till en annan inställning för att slå på enheten. |
| | Huvudströmkabeln är inte eller felaktigt ansluten. | Anslut huvudströmkabeln. |
| | Säkringens har gått eller är defekt. | Kontrollera säkringen, byt ut den vid behov. |
| | Eluttaget är defekt. | Elfel måste åtgärdas av en elektriker. |
| Apparaten fryser eller kyler för mycket. | Temperaturen är för låg inställd Temperaturen är | Ställ tillfälligt in termostaten på en högre temperatur. |
| Maten är det inte tillräckligt frysta. | inte korrekt inställd. | Se kapitlet ang temperaturjustering. |
| | Dörren stod öppen länge. | Öppna endast dörren när det behövs. |
| | En stor mängd varm mat har lagts i apparaten under de senaste 24 timmarna. | Ställ tillfälligt in termostaten på en lägre temperatur. |
| | Enhetsen är nära en värmekälla. | Se kapitlet om installationsplats. |
| Ett tjockt lager av frost samlas på dörrtätningen. | Dörrtätningen är inte lufttät. | Värm försiktigt de läckande delarna av dörrtätningen med en hårtork (på låg värme). Hantera samtidigt den uppvärmda dörrtätningen med händerna för att säkerställa att apparaten är vattentät. |
| Vatten läcker ut på golvet. | Vattenavloppshålet är blockerat. | Se avsnittet Rengöring och underhåll. |
| Apparatens väggar är varma. | Det är normalt. Värmeväxlarens delar är placerade i väggarna. | Använd handskar för att röra vid väggarna vid behov. |
| Visuellt larm dörröppning | Kyl- och/eller frysdörren lämnas öppen för länge | Stäng dörren. |
| Onormala ljud | Enhetsen är inte vågrätt. | Justera om fötterna. |
| | Enhetsen vidrör väggen eller andra föremål. | Flytta enheten något. |
| | En komponent, t.ex. ett rör på apparatens baksida vidrör en annan del av apparaten eller väggen. | Om det behövs, vik försiktigt komponenten för att frigöra utrymme. |

• **Vissa ljud kan höras under normal drift av apparaten (kompressorns driftcykel, automatisk avfrostning, cirkulation av köldmediegas i apparaten, etc.).**

• **Om du inte kan hitta orsaken till driftsavvikelsen, ring endast vår godkända kundservice eller en kvalificerad fackman.**

KONTAKTER & INFORMATION

Konsumentrelationer Frankrike

För att få veta mer om våra produkter eller kontakta oss kan du:

• Besök vår webbplats: www.brandt.fr

• Skriv till oss på följande postadress:

BRANDT Konsumenttjänster
5 Avenue des Béthunes
CS69526 SAINT OUEN L'AUMONE
95060 CERGY PONTOISE CEDEX

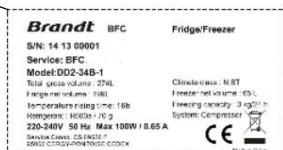
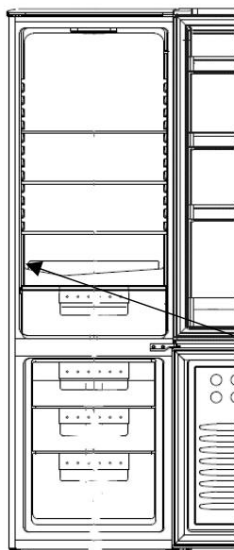
• Ring oss måndag till fredag från 8:30 till 18:00 på:

0 892 02 88 01 Service 0,50 € / min
+ prix appel

Interventioner Frankrike

Allt arbete på din enhet måste utföras av en kvalificerad fackman av märket.

När du ringer, nämn den fullständiga referensen för din enhet (modell, typ, serienummer). Denna information finns på märkskylten som finns längst ner till vänster i kylskåpet (ovanför hyllan eller bakom krisparlådan).



| | |
|-----------------|--|
| Referens | |
| Serienummer | |
| Snäll | |
| Modell | |
| Servicereferens | |

Du kan kontakta oss måndag till lördag från 8:00 till 20:00 på:

09 69 39 25 25 Service gratuit
+ prix appel

Du kan hitta en lista över godkända reparatörer på vår hemsida www.brandt.com Denna webbplats ger även tillgång till information om reservdelar.

Originaldelar

Under underhåll, begär exklusiv användning av certifierade originalreservdelar.



Den minsta tillgänglighetstiden för reservdelar som ingår i listan över Europeiska förordningen 2019-2019-EU och som är tillgängliga särskilt för användaren av enheten, är 10 år under de villkor som anges i samma förordning.

Garanti

Tillverkaren erbjuder ingen kommersiell garanti för kylapparaten till konsumenten, Kontakta din återförsäljare för att dra nytta av garantin.

La liste des contacts par pays pour tout renseignement est disponible dans le tableau ci-dessous.

|  |  |  |
|---|---|---|
| ALGERIE الجزائر | www.brandt.dz | 021 29 85 85 021 29 84 84 021 68 84 84 |
| ESPAGNE ESPAÑA | www.electro-brandt.es | 917 371 398 |
| MALAISIE MALAYSIA | www.brandt.com | 60 3 5569 9770 |
| MAROC المغرب | www.brandt.ma | 0 801 001 050 |
| SINGAPOUR SINGAPORE | www.brandt.com | 65 6508 4639 |
| AUTRES PAYS OTHER COUNTRIES | www.brandt.com | Contactez directement votre vendeur |

Brandt

Kära kund,

Tack för att du köpt och litar på en **BRANDT-** produkt.

Vi har designat och tillverkat denna produkt med dig, din livsstil och dina krav i åtanke så att den uppfyller dina förväntningar. Denna produkt drar nytta av vårt kunnande, vår innovativa anda och den passion som har väglett oss i över 60 år.

I ett försök att säkerställa att våra produkter uppfyller dina krav på bästa möjliga sätt, står vår Customer Relations-avdelning till din tjänst, för att svara på alla dina frågor och lyssna på alla dina förslag.

Besök vår hemsida på www.brandt.com där du hittar våra senaste innovationer, samt användbar och intressant information.

BRANDT hjälper dig gärna varje dag och hoppas att du får ut det mesta av ditt köp.



Viktigt: Innan du använder din apparat, läs denna bruksanvisning noggrant för att snabbare bekanta dig med hur den fungerar.



Denna apparat uppfyller de europeiska direktiven.



RIKTLINJER FÖR SÄKERHET

För din säkerhet och för att använda din apparat korrekt, läs noggrant igenom dessa instruktioner (inklusive varningar och användbara råd), före installation och första användning.

För att undvika skador på apparaten och onödiga skador är det viktigt att de personer som använder apparaten förstår hur den fungerar och säkerhetsinstruktionerna.

Förvara alltid dessa instruktioner nära apparaten så att de kan följa med den vid återförsäljning eller byte av hus. På detta sätt kommer apparaten att fortsätta att fungera optimalt och all risk för skador undviks.

Tillverkaren ska inte hållas ansvarig i händelse av felaktig användning av apparat.

ALLMÄNNA SÄKERHET OCH VARNINGAR

Denna apparat är endast avsedd för hushållsbruk i privata hushåll. Den får endast användas i en övertäckt, sluten och uppvärmd miljö som ett kök eller något annat rum som uppfyller dessa villkor.

Dess användning i delade eller professionella lokaler som i ett kontor eller en verkstadsrum, en campingbyggnad eller ett hotell, etc., överensstämmer inte med den användning som definierats av tillverkaren.



VARNING! Håll din apparat borta från eldkällor under installation, service och användning. Symbolen i marginalen som finns på baksidan av din apparat betyder att det finns brandfarliga material i detta område.

Kyl- och isoleringsmedlen som används i denna apparat innehåller brandfarliga gaser.

Vid transport, installation och service av apparaten, se till att ingen av komponenterna i kylkretsen är skadade. Om kylkretsen är skadad:

• Undvik öppen låga och alla inflammationskällor.

• Ventilera rummet där apparaten är installerad.



Installationssäkerhet

• Din apparat måste installeras och vid behov säkras och användas i enlighet med instruktionerna i denna manual för att undvika risker på grund av dålig installation.

• Håll fria från blockerade ventilationsöppningar i apparaten kapsling eller i den inbyggda strukturen.

• Det är farligt att ändra sammansättningen av denna modell på något sätt något.

• Se till att nätsladden inte fastnar eller skadas när du placera din apparat.

• Alla skador på nätsladden kan resultera i kortslutning och/eller elstöt.

• Om nätsladden är skadad bör den bytas ut av tillverkaren, dess kundservice eller en liknande kvalificerad person för att undvika fara.

• Placera inte flera kontakter eller bärbara strömförsörjningsenheter bakom apparat.

• För modeller utrustade med en vattendispenser eller ett isfack, endast fylld eller anslut med dricksvatten.



Säkerhet för utsatta personer

• Denna apparat kan användas av barn som är 8 år eller äldre och av personer med fysiska, sensuella eller metalliska brister och som saknar erfarenhet eller kunskap om enheten förutsatt att de övervakas korrekt eller har fått instruktioner om säker användning av apparaten och under förutsättning att riskerna har varit fullt ut

förstått.

• Barn får inte leka med apparaten. • Rengöring och underhåll får inte utföras av barn utan tillsyn.

• Barn i åldrarna 3 till 8 får ladda och lossa kyla apparater.

• Förvara allt förpackningsmaterial utom räckhåll för barn, eftersom det kan orsaka kvävning.



Säkerhet vid användning

• Skada inte kylkretsen.

• Använd inga mekaniska eller andra medel, förutom de som rekommenderas av tillverkaren, för att påskynda avfrostningsprocessen.

• Använd inga elektriska apparater inuti facket för mat, såvida de inte är av en typ som rekommenderas av tillverkaren.

• Förvara inga explosiva ämnen, såsom aerosoler som innehåller brandfarliga drivgaser, inuti apparaten.



Livsmedelssäkerhet

För att undvika att förorena mat, följ instruktionerna nedan:

• Att lämna dörren öppen under långa perioder kan öka betydligt temperaturen i apparatens facken.

• Rengör regelbundet alla ytor som kan komma i kontakt med mat och tillgängliga avloppssystem.

• Rengör vattenbehållare om de inte har använts på 48 timmar. Skölj av vattendistributionssystemet som är anslutet till ett färskvattennät ordentligt om inget vatten har tappats ut på fem dagar.

• Förvara rått kött och fisk i lämpliga kylfack så att de sistnämnda produkterna inte kommer i kontakt med annan mat och inte droppar på annan mat.

• De "tvåstjärniga" facken för frysta livsmedel är lämpliga för att förvara mat som redan är fryst, för att förvara eller göra glass och isbitar.

• "en-, två- och trestjärniga"-facken är inte lämpliga för frysning

färsk livsmedel.

Om kylskåpet förblir tomt under en längre tid, stäng av det, tina det, rengör det, torka det och lämna dörren öppen för att förhindra att mögel bildas inuti apparaten.

FÖRFOGANDE



Denna symbol indikerar att denna produkt inte ska hanteras som hushållsavfall.

Har endast apparaten på certifierade insamlingscenter.

Din apparat innehåller en stor mängd återvinningsbart material. Den är märkt med denna etikett för att indikera att använda apparater måste kasseras på certifierade insamlingsställen.

Kontakta ditt kommunhus eller din återförsäljare för insamlingsställen för begagnade apparater närmast ditt hem. På så sätt kommer återvinningen av apparaten som organiseras av din tillverkare att ske under bästa möjliga förhållanden, i enlighet med det europeiska direktivet om avfall från elektrisk och elektronisk utrustning.

Denna apparats förpackningsmaterial är också återvinningsbart. Hjälptill att återvinna den och skydda miljön genom att lämna den i de kommunala kärlen som är avsedda för detta ändamål.

I enlighet med de senaste lagbestämmelser som gäller för skydd och respekt för miljön innehåller din apparat inga CFC utan ett köldmedium som heter R600a. Den exakta typen av kylvätskegas som används i din apparat visas tydligt på ID-skylden inuti kyldelen av din apparat, vid foten av den vänstra sidopanelen. R600a är en icke-förorenande gas som inte skadar ozonskiktet och som knappast bidrar till växthuseffekten alls.

Använda apparater måste omedelbart göras oanvändbara.

Koppla ur nätsladden och klipp av den så nära apparaten som möjligt. Förhindra dörrens stängningsmekanism eller, ännu hellre, ta loss dörren, så att barn eller husdjur inte kan förbli instängda i apparaten när de leker.

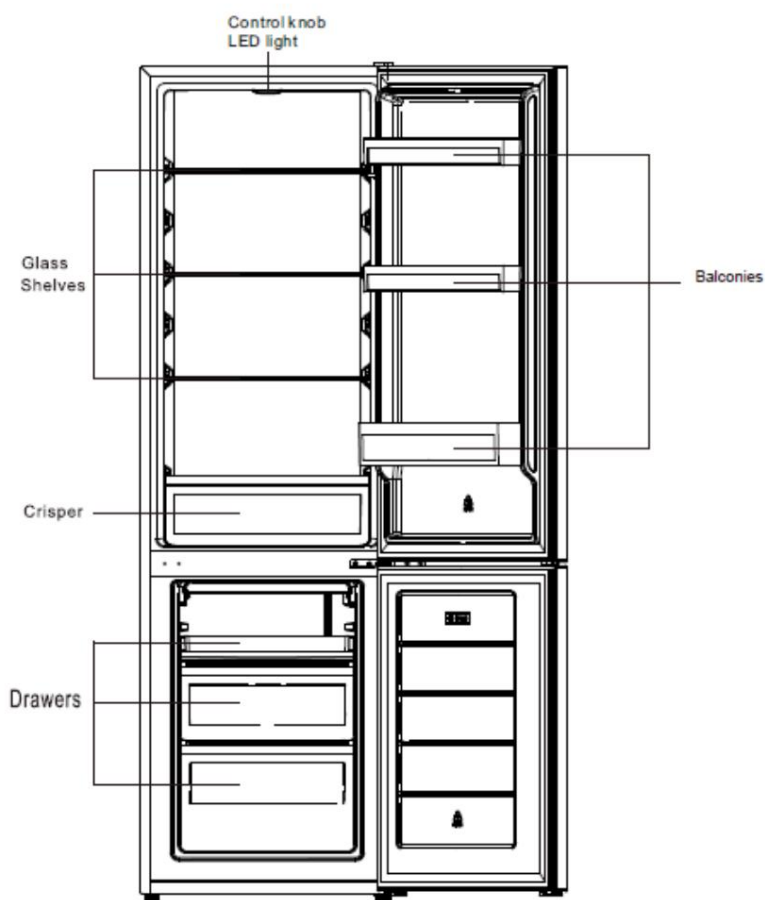
För att få tillgång till data om din modell, lagrad i produkt databasen i enlighet med förordning (EU) 2019/2016 och data som rör energimärkning, vänligen anslut till den särskilda webbplatsen på <https://eprel.ec.europa.eu/>

Hitta referensen till din apparat på webbplatsen genom att ange servicereferensen som visas på id-skylden på din apparat.

Ett annat sätt att komma åt denna information är att blinka med QR-koden som finns på energimärkningen på din produkt.

Layout och presentation av din apparat

- Denna kylapparat är inte avsedd att användas som en inbyggd apparat. • Din apparat har utformats och testats för att optimera sin energianvändning.
- Den föreslagna layouten representerar den idealiska lösningen för att uppnå idealisk energiförbrukning och optimal matförvaring.



Denna illustration tillhandahålls endast som en indikation. Se din egen apparat för att få veta mer.

Du kan bara hålla din mat i gott skick och optimera din energiförbrukning genom att följa instruktionerna i denna installations- och användarhandbok.

Energibesparande åtgärder

För att minska strömförbrukningen för din apparat:

- Installera den på en lämplig plats (se "Installera din apparat").
- Lämna dörrarna öppna under kortast möjliga tid.
- Ställ aldrig varm mat i kylan eller frysen, och i synnerhet soppor och andra preparat som avger mycket ånga.
- Kontrollera att din apparat fungerar korrekt och låt inte för mycket is samlas i frysen (tina upp när isen är mer än 5-6 mm tjock). Rengör kondensorn regelbundet.
- Kontrollera regelbundet dörrtätningarna och se till att dörrarna kan stängas ordentligt. Idegran så är inte fallet, kontakta kundservice.
- Justera inte temperaturen för lågt.

Förvara mat




Här är några regler du bör följa:

- Underhåll kylkedjan och välj "Booster"-läge minst 6 timmar innan du kommer hem med matvaror.
- Rengör kyldelen minst en gång i månaden (se "Skötsel och rengöring").
- Tina frysen och rengör den minst en gång om året.
- Förvara hemlagad mat i kylskåpet efter att först ha sett till att svalna.
- Se till att din apparat är inställd på de rekommenderade temperaturerna som visas nedan. Temperaturerna för varje fack rekommenderas för att optimera förvaringen av mat och undvika slöseri.





| Område | Typ av fack | Rådgiven Temperatur |
|--------------------------|---|---------------------|
| Fack för färsk mat | Fack för färskvaror (kylskåp) | +4°C |
| Fack för frysta matvaror | 0 stjärnigt fack (beroende på modell) | 0°C |
| | 1 stjärnigt fack (beroende på modell) | -6°C |
| | 2-stjärnigt fack (beroende på modell) | -12°C |
| | 3-stjärnigt fack (beroende på modell) | -18°C |
| | 4-stjärniga fryslådor/hyllor (beroende på modell) | -18°C |

- Placera maten på de platser som rekommenderas i tabellerna nedan.

Fack för färsk mat

| Kylskåpsfack | Logotyper & Markeringar | Typ av mat |
|--|---|--|
| Kylskåpsdörr och dörrställ |  | Sylt, drycker, ägg, kryddor. Placera inte färska färskvaror i dessa områden |
| Knaprig |  | Sallad, frukt, grönsaker, örter Lägg inte bananer, lök, potatis eller vitlök i kylan. |
| Mycket lättfördärlig matlåda (beroende på modell) |  | Rått kött, fisk, lättfördärlig mat (för begränsad förvaring). Förvara inte frukt och grönsaker i den här lådan, de kan förgås snabbt. |
| Nedre hylla och kyllåda (beroende på modell) | | |
| Mellanhylla | | Mjölksprodukter |
| Översta hyllan | | Pålägg, färdigrätter, måltider att värma upp |

Fack för fryst mat (fack tillgängliga beroende på modell)

| Frysack | Logotyper & Markeringar | Typ av mat |
|------------------------------|---|---|
| 0 stjärniga fack | | För att lagra sorbet i några timmar och göra isbitar. Detta fack är inte lämpligt för infrysning av färsk mat. |
| 1 stjärnigt fack |  | För att lagra frysta produkter i några timmar och göra isbitar. Detta fack är inte lämpligt för infrysning av färsk mat. |
| 2 stjärniga fack |  | För att lagra frysta produkter i några dagar, gör glass och isbitar. Detta fack är inte lämpligt för infrysning av färsk mat. |
| 3 stjärniga fack |  | Att lagra frysta produkter i några veckor/månader och göra isbitar. Detta fack är inte lämpligt för infrysning av färsk mat. |
| 4 stjärniga fryslådor/hyllor |  | För att frysa in mat och förvara i några veckor/månader: - Kött, fisk (nedre lådan/hyllan). - Grönsaker, chips (mellanlåda/hylla). - Glass, frukt, färdiglagade rätter (övre låda/hylla) |

ANLÄGGNING

Skötsel före installation

Innan du installerar apparaten och ansluter den till elnätet, tvätta interiören och alla interna tillbehör med ljummet vatten och lite neutral tvål för att ta bort den typiska lukten av en helt ny produkt, torka sedan noggrant.

• Använd aldrig rengöringsmedel eller slipande rengöringsmedel, de kommer att skada den inre beläggningen.

När du använder apparaten för första gången eller efter en period utan användning, innan du lägger maten i facket, låt apparaten gå i minst två timmar på de högre inställningarna.

Uthyrning

 **Varning!** Utsätt aldrig apparaten för öppen låga.

- Installera apparaten på en torr och välventilerad plats.
- Apparaten bör placeras långt från värmekällor som radiatorer, värmepannor, solljus etc.
- Din apparat är utformad för att fungera optimalt vid en given omgivningstemperatur. I det här fallet sägs det vara designat för en viss "klimatklass". Klimatklassen visas tydligt på ID-skylden (se kapitlet "Kontakt"). Kylskåpet kanske inte håller tillfredsställande innetemperaturer om det fungerar utanför de temperaturgränser som ställts in för den "klimatklass" det är designat för. Se till att den valda platsen är kompatibel med dessa temperaturgränser:

| Klass | Omgivningstemperatur |
|-------|---|
| SN | Denna kylapparat är designad för användning vid omgivningstemperaturer mellan 10°C och 32°C |
| SN-ST | Denna kylapparat är designad för användning vid omgivningstemperaturer mellan 10°C och 38°C |
| SN-T | Denna kylapparat är designad för användning vid omgivningstemperaturer mellan 10°C och 43°C |
| INTE | Denna kylapparat är designad för användning vid omgivningstemperaturer mellan 16°C och 32°C |
| ST | Denna kylapparat är designad för användning vid omgivningstemperaturer mellan 16°C och 38°C |
| T | Denna kylapparat är designad för användning vid omgivningstemperaturer mellan 16°C och 43°C |

- Baserat på ovanstående, undvik att placera din apparat på balkonger, verandor, terrasser, i garage, etc. Alltför höga temperaturer på sommaren och för låga temperaturer på vintern kan hindra den från att fungera korrekt och därmed bevara maten ordentligt.
- Nivellering av apparaten uppnås genom att justera en eller flera justerbara fötter under enheten (se avsnittet "Nivellering av apparaten").

• Om din apparat är försedd med hjul, kom ihåg att de endast bör användas kortvarigt rörelser. Flytta inte apparaten över långa avstånd på dess hjul.

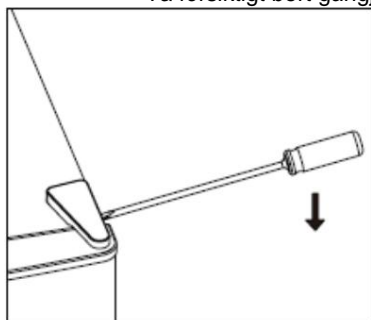
Vända dörrarna

- Se till att apparaten är tom och urkopplad från händerna.
- För att ta bort luckan måste du luta apparaten bakåt. Ställ apparaten mot en hård ytan så att den inte glider under operationen.
- Behåll alla delarna som tagits bort för att sätta tillbaka dörren.
- Lägg inte ner apparaten på golvet eftersom detta kan skada kylsystemet.
- Två personer klarar bättre av att hantera apparaten under driften.

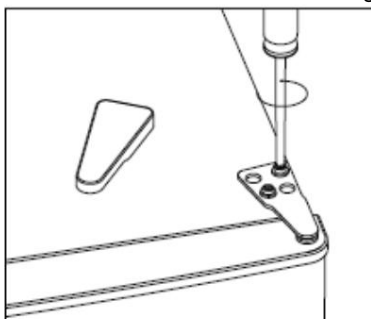
Innan du vänder om dörrarna så att de öppnas åt andra hållet, förbered först följande verktyg och delar: en platt skruvmejsel, en korsskruvmejsel (Phillips), skiftnyckel och komponenterna som ingår i påsen:

Nödvändiga verktyg: Platt skruvmejsel, korsskruvmejsel (Phillips), nyckel.

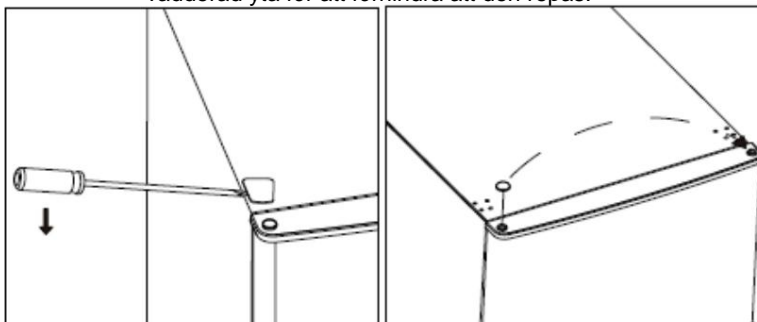
1. Ta försiktigt bort gångjärnskåpan med en platt skruvmejsel.



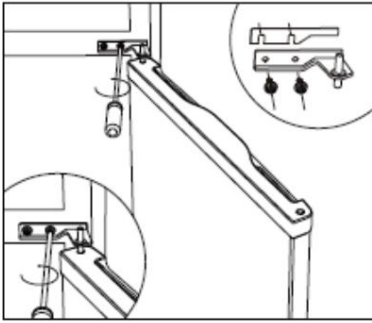
2. Skruva loss det övre gångjärnet.



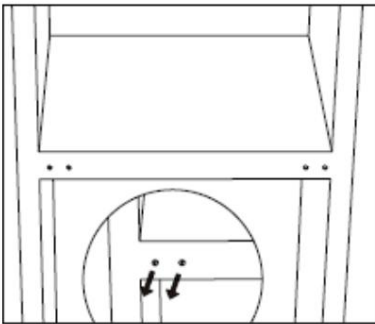
3. Ta bort hålkåpan och för över den från vänster till höger, ta sedan bort den övre luckan och placera den på en platt vadderad yta för att förhindra att den repas.



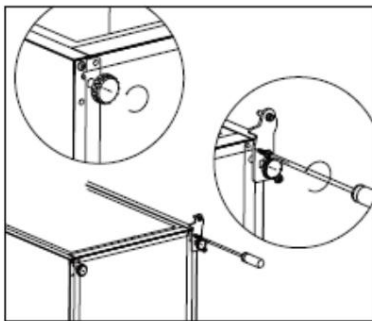
4. Skruva loss mittgångjärnet. Lyft sedan upp den nedre luckan och placera den på en platt vadderad yta för att förhindra att den repas.



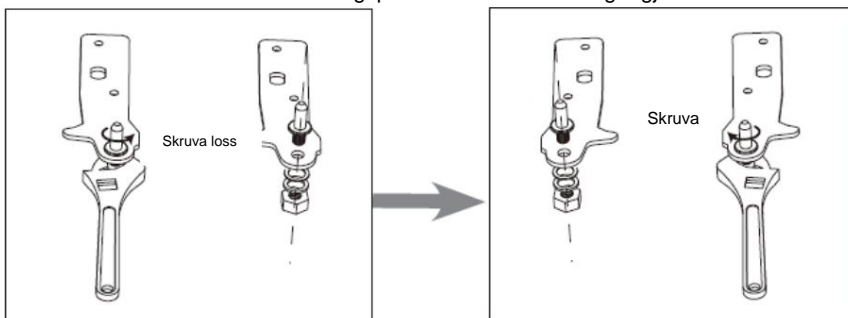
5. För över hålskydden från vänster till höger.



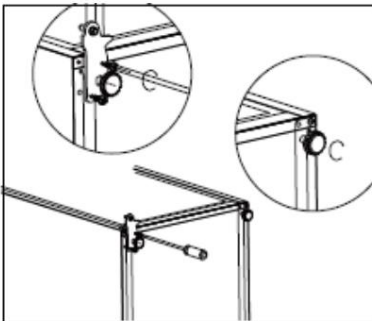
6. Luta apparaten bakåt och skruva sedan loss det nedre gångjärnet. Ta sedan bort de justerbara fötterna från båda sidor.



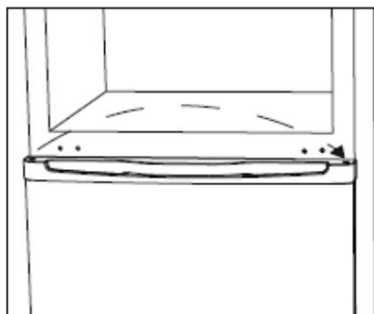
7. Skruva loss monteringsplattan med den nedre gångjärnsbulten och sätt tillbaka den.



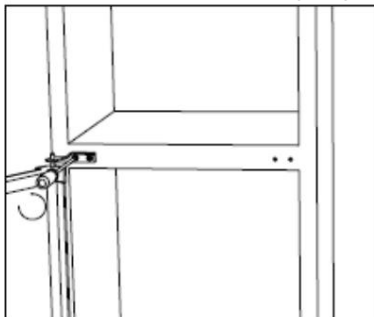
8. Flytta det nedre gångjärnet från vänster till höger. Sätt tillbaka de två justerbara fötterna.



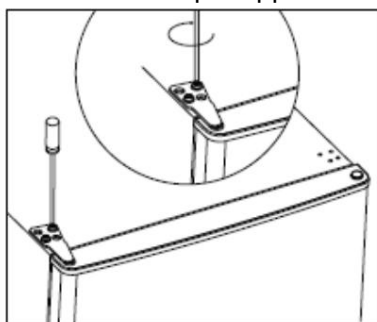
9. Ställ apparaten upprätt igen och sätt tillbaka luckan på det nedre gångjärnet. Se till att gångjärnet är korrekt insatt i dörren. Flytta sedan över de nedre dörrhållsskydden från vänster till höger.



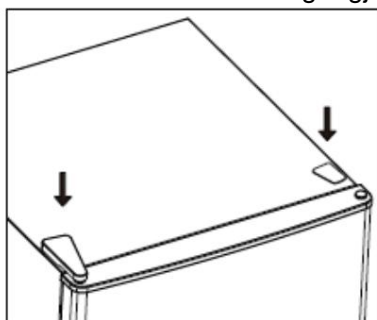
10. Skruva fast mittgångjärnet.



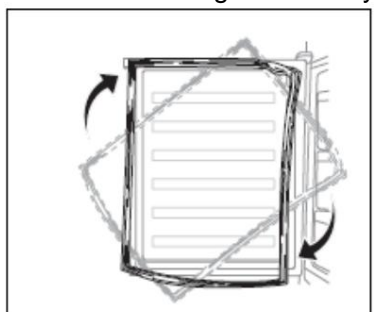
11. Sätt tillbaka den övre luckan. Se till att dörren är horisontellt och vertikalt inriktad så att tätningarna är täta på alla sidor innan du drar åt det övre gångjärnet. Sätt sedan in gångjärnet och skruva fast det på toppen av apparaten.



12. Sätt tillbaka gångjärnsåpan och sätt tillbaka hålkåpan på toppen av apparaten.

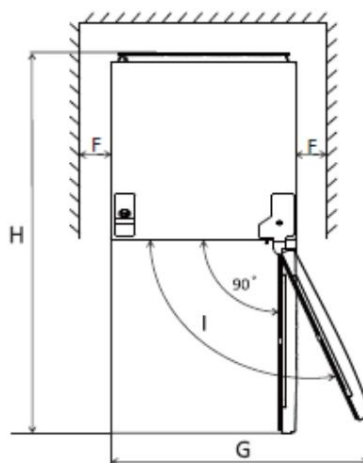
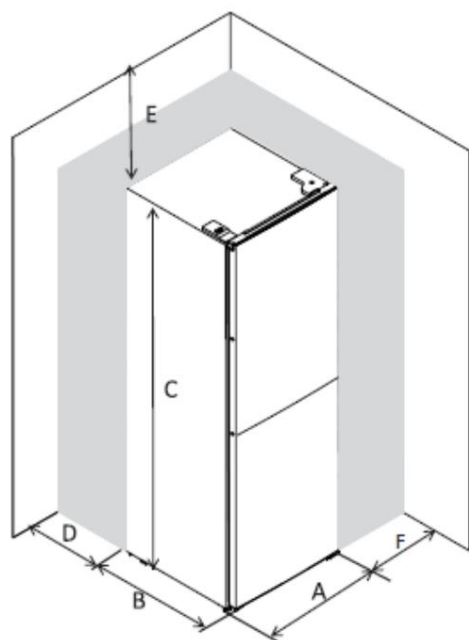


13. Se till att tätningarna inte deformeras och att dörrarna stängs ordentligt. Om så inte är fallet, ta bort tätningarna från kylan och frysdörrarna. Vrid och sätt tillbaka dem.



Plats nödvändigt

- Välj en plats som inte utsätts direkt för solljus. • Välj en plats med tillräckligt med utrymme så att kylskåpet lätt kan öppnas.
- Tillåt ett säkerhetsavstånd till höger (F), till vänster (F), till baksidan (D) och ovanför (E) apparaten när du installerar den. Detta möjliggör optimering av produktens prestanda, minskar din strömförbrukning och begränsar därför din elräkning (se diagram nedan).
- Se till att luft kan cirkulera fritt bakom apparaten.

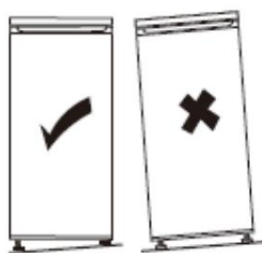


| | |
|---|--------|
| A | 550 |
| B | 560 |
| C | 1800 |
| D | min=50 |
| E | min=50 |
| F | min=50 |
| G | 1100 |
| H | 1210 |
| I | 135° |

Observera att denna apparat inte är avsedd för inbyggd installation.

Nivellering av apparaten

Välj en plats att installera kylskåpet på en plan yta.



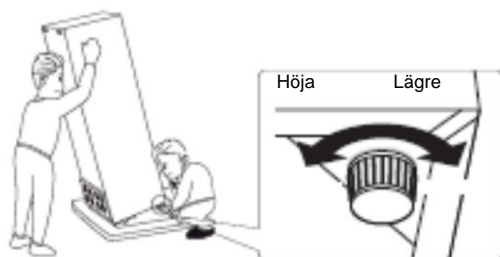
Om apparaten inte står plant kommer dörrarna inte att vara korrekt inriktade och facketets tätning kommer inte att säkerställas.

För att nivellera apparaten i sidled, justera de två justerbara fötterna på produktens framsida.

När apparaten är installerad, se till att den lutar något bakåt.

På så sätt blir det lättare att stänga dörren. Justera vid behov inställningen av de justerbara fötterna.

Procedur för justering av fötterna framtill på produkten



Elektriska anslutningar



Varning! Det måste vara möjligt att koppla bort apparaten från eluttaget, så stickkontakten måste vara lättåtkomlig efter installationen.

- De elektriska anslutningarna måste uppfylla tillämpliga standarder och kunna motstå den maximala effekten som anges på ID-skylden.
- Nätkontakten måste vara lättillgänglig och utom räckhåll för barn.
- För din säkerhet måste denna apparat vara jordad. Om nätkontakten inte är jordad, kontakta en kvalificerad elektriker för att ansluta din apparat i enlighet med gällande bestämmelser.
- Använd inte förlängningar, adaptrar eller flera pluggar.
- Placera inte flera kontakter eller bärbara strömförsörjningsenheter bakom apparaten.

Tillverkaren fransäger sig allt ansvar om ovannämnda säkerhetsåtgärder inte följs. **Kontakta din återförsäljare om du är osäker.**

"KALLT OMRÅDE"-indikator



Det motsatta tecknet finns i ditt kylskåp.

Den visar tydligt den kallaste zonen i din apparat, där temperaturen är lägre än eller lika med +4°C.

En temperaturmätare i denna zon låter dig kontrollera inställningarna för ditt kylskåp.



Justera termostaten



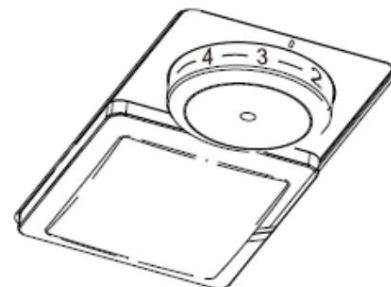
Rätt temperatur

Varning!

Om dörren till kylan står öppen för länge kommer temperaturen inuti kylan att stiga. Kontrollera temperaturindikatorn inom 30 sekunder efter att luckan har öppnats för att säkerställa att avläsningen är korrekt.

Ställa in kylskåpet:

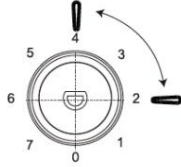
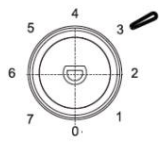
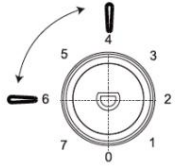
- Koppla in apparaten. Temperaturen inne i kylskåpet styrs av en termostat. Det finns 8 möjliga inställningar:
 - o där 1 är den högsta temperaturen,
 - o 7 är den lägsta temperaturen,
 - o 0 stänger av kylskåpet.
- Apparaten kanske inte fungerar vid rätt temperatur om den är placerad på en särskilt varm plats eller om du lämnar luckan öppen för länge.



Användbara tips:

Se tabellen nedan för att välja kyltemperatur.

Rekommendationer för temperaturinställning

| Rekommendationer för temperaturinställning | | |
|--|------------------|--|
| Temperatur | Frieza avdelning | Kylskåp |
| Hög (Över 29°C) | / |  |
| | | Ställ in på 2-4 |
| Medium (21 till 29°C) | / |  |
| | | Ställ in på 3 |
| Kall (16 till 20°C) | / |  |
| | | Ställ in på 4-6 |

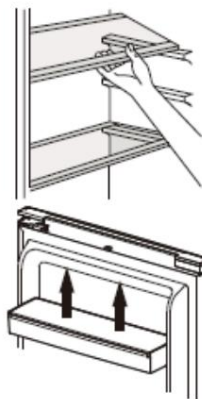
Obs: Om ett strömavbrott inträffar, startar apparaten automatiskt om till dess inställning före strömavbrottet.

Daolig användning

Ditt kylfack är utrustat med hyllor, dörrstall och lådor med olika logotyper för att hjälpa dig att förvara din mat på rätt plats.

Använda hyllorna

Kylskåpets väggar är försedda med en serie löpare så att hyllorna kan placeras efter önskemål.



Placering av de små luckorna

De små luckorna kan tas bort för att underlätta rengöringen. För att göra detta, dra gradvis dörrstället i pilarnas riktning tills du kan ta bort det helt. När du har rengjort den, sätt tillbaka den på önskad plats.

Larm för öppen dörr

Om dörren lämnas öppen under en längre tid (60 sekunder), kommer kylbelysningen att blinka tre gånger och sedan lysa i 5 sekunder. Denna cykel upprepas tills dörren stängs.

Tips och tips

- Kylskåpet är en hushållsapparat lämpad för korttidskonservering av livsmedel som frukt, grönsaker, drycker etc.
- Använd den inte som en specialiserad apparat för att lagra produkter som kräver lagring i enlighet med strikt temperaturregler, som mediciner osv.
- Tillagad mat måste kylas till rumstemperatur innan den placeras i kylskåpet.
- Vi rekommenderar att du placerar maten i slutna behållare innan du förvarar dem i kylan.
- Placera aldrig mat precis bredvid luftutloppet eftersom det kan hindra luftflödet och frysa maten.
- Placera aldrig flyktiga, brandfarliga eller explosiva vätskor som lösningsmedel, alkohol, aceton eller petroleum i kylskåpet. Det finns en explosionsrisk.
- Lämna aldrig dörren öppen längre än nödvändigt.

Tips för kylning

- Kött (alla typer) ska slås in i förseglade polyetenpåsar och placeras på glashyllan ovanför det skarpare.
- För säkerhets skull, förvara på detta sätt endast en eller två dagar.
- Tillagad mat, kalla rätter etc.: dessa bör täckas och kan placeras på valfri hylla.
- Frukt och grönsaker: dessa ska rengöras noggrant och läggas i speciallådan försedd.
- Smör och ost ska läggas i speciella förseglade behållare, inslagna i aluminiumfolie eller i en förseglad påse.
- Mjölklaskor ska ha lock och förvaras i flaskstället i dörren.
- För att spara energi bör alla dörrhyllor och glashyllor monteras i sin design uthyrning.

Isbitar

Denna apparat kan ta emot en eller flera isbitsbrickor för att göra isbitar.

Tips för frysning

För att hjälpa dig att optimera frysningsprocessen, här är några viktiga tips:

- Den maximala mängd mat som du kan frysa in var 24:e timme finns på ID:n platt.
- Infrysningsprocessen tar 24 timmar. Lägg inte till mer mat för att frysa in under denna tid.
- Frys endast in färsk och ordentligt tvättad mat av god kvalitet.
- Tillaga mat i små portioner så att den snabbt och fullständigt kan frysas in och för att därefter endast kunna tina den mängd som krävs.
- Slå in maten i aluminiumfolie eller matpackningar av polyeten som är lufttäta.
- Låt inte färsk, ofrost mat vidröra maten som redan är fryst för att undvika att den höjs deras temperatur.
- Isprodukter, om de konsumeras omedelbart efter att de tagits ut ur frysdelen, kan orsaka frostsador på huden.
- Vi rekommenderar märkning och datering av varje fryst förpackning.
- För att få isbitar snabbare rekommenderar vi att du placerar isbitsbrickorna i den översta lådan.

Avfrostning

Innan du äter kan fryst eller djupfryst mat tinas i kylan eller vid rumstemperatur, beroende på tillgänglig tid.

Viss mat kan också tillagas direkt när den tas ut ur frysen, medan den fortfarande är frusen. I det här fallet kommer tillagningen att ta längre tid.

Viktigt Vid oavsiktlig upptining, orsakad av till exempel ett strömavbrott, ät snabbt upp den tinade maten. Frys aldrig in tinad mat igen.

Tips för förvaring av fryst mat För att

garantera optimal prestanda, följ följande instruktioner: • Se till att fryst mat har förvarats

på rätt sätt av livsmedelshandlaren. • Se till att fryst mat snabbt transporteras från

återförsäljaren till din frys. • Öppna inte dörren för ofta eller undvik att lämna dörren öppen

längre än nödvändigt. • När maten är upptinad försämras den snabbt och bör aldrig frysas in igen. •

Överskrid inte lagringsnivåerna som visas på maten.

SKÖTSEL & RENGÖRING



Varning! Koppla alltid ur apparaten innan underhållsarbete. Dra aldrig i nätsladden, utan bara i själva kontakten.

Rengöring

Av hygieniska skäl, rengör apparaten regelbundet (sidoväggar och invändiga och exteriöra tillbehör).

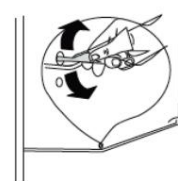
Viktig! Eteriska oljor och organiska lösningsmedel kan skada plastdelar, t.ex. citronsaft, smörsyra eller ättiksyra.

- Låt inte sådana ämnen komma i kontakt med apparatens delar.
- Använd inga slipande rengöringsmedel.
- Ta bort mat från apparaten. Förvara den svalt och förvara väl täckt.
- Rengör apparaten och interiörtillbehören med en trasa och ljummet vatten med en utspädd vit vinäger eller bikarbonatlösning.
- Efter rengöring, skölj ytorna med rent vatten och torka dem.
- När allt är torrt sätter du tillbaka apparaten i kontakten.

• Rengör aldrig apparaten med en ångtvätt.

Rengöring av avloppet

För att förhindra att avfrostningsvattnet rinner in i kylskåpet, rengör avloppet på baksidan av kylskåpsdelen då och då.



Byte av ljus

Denna apparat använder en energieffektiv ljuskälla av klass G.

Ljuset inuti kylan använder en LED. För att byta ut den, vänligen kontakta din kundservice eller en godkänd tekniker.

Du hittar all användbar information för att kontakta våra godkända tekniker och vår kundservice under rubriken "KONTAKT & INFORMATION".

Avfrostning av frysen



Varning! Ingen tinad mat får bytas ut i frysen. Ställ den i kylan och ät den snabbt.

En tunn beläggning av frost bildas långsamt på frysens innerväggar. Detta lager bör tas bort. Använd aldrig ett vasst föremål eftersom det kan skada apparaten.

Av hygien- och livsmedelsskäl rekommenderar vi att frysen tinas minst en gång om året genom att göra så här:

- Dra ut stickkontakten ur eluttaget.
- Ta bort all mat från facket och lägg den i en speciell behållare för att säkerställa att det inte blir något brott i kylkedjan (t.ex. i en islåda eller isolerad påse, etc.).

- Lämna frysdörren öppen (OBS: låt kylskåpsdörren vara stängd) och ställ ett handfat under apparaten för att återvinna vattnet från avfrostning. Du kan också påskynda denna process genom att placera en skål med varmt vatten inuti facket.
- När avfrostning är klar, torka insidan ordentligt.
- Sätt i nätsladden igen för att återställa apparaten i drift.
- Vänta tills frysen har nått den rekommenderade temperaturen innan du lägger maten tillbaka i den.

Att återfrysa en tinad produkt uppmuntrar spridningen av bakterier. Detta kan bli en hälsorisk om bakterierna som sprider sig är patogener, eftersom dessa kan orsaka mer eller mindre allvarliga matförgiftningar beroende på vilken typ av bakterier som är inblandade. Om du är osäker, laga maten.

Felsökning



Varning! Om det finns någon anomali, koppla ur apparaten. Endast en behörig elektriker eller behörig person kan utföra felsökning.

Om det finns några avvikelser under drift, kontrollera följande punkter innan du ringer vår godkända kundservice eller en kvalificerad fackman.

| Problem | Möjlig orsak | Lösning |
|--|--|---|
| Apparaten fungerar inte. | Temperaturvredet är inställt på "0". | Ställ vredet i ett annat läge för att slå på apparaten. |
| | Nätsladden är inte ansluten eller är lös. | Anslut nätsladden. |
| | Säkringen har gått eller är defekt. | Kontrollera säkringen, byt ut vid behov. |
| | Uttaget är defekt. | Elektriska fel måste repareras av en elektriker. |
| Apparaten fryser eller kyler för mycket. | Temperaturen är inställd för kallt | Vrid termostaten till en varmare inställning tillfälligt. |
| Maten är inte tillräckligt fryst. | Temperaturen är inte korrekt inställd. | Se avsnittet om ställa in temperaturen. |
| | Dörren var öppen under en längre tid. | Öppna endast dörren när det behövs. |
| | En stor mängd varm mat har placerats i apparaten under de senaste 24 timmarna. | Vrid termostaten till en svalare inställning tillfälligt. |
| | Apparaten är nära en värme källa. | Se avsnittet om installationsplats |
| Kraftig frostupbyggnad på dörrtätningen. | Dörrtätningen tätar inte. | Värm försiktigt de läckande delarna av dörrtätningen med en hårtork (på en sval miljö). Hantera samtidigt den uppvärmda dörrtätningen med händerna för att säkerställa att apparaten tätar. |
| Vatten på golvet. Vattenavloppshålet är blockerat. | | Se avsnittet "Skötsel och rengöring". |
| Apparatens ytor är varma när den används. | Det här är normalt. Värmeväxlarens delar är placerade i sidoväggarna. | Använd handskar när du rör vid sidoväggarna om det behövs. |
| Visuellt larm för öppen dörr. | Kylskåps- och/eller frysdörren stod öppen för länge. | Stäng dörren. |
| Ovanliga ljud. | Apparaten står inte i våg. | Justera om fötterna. |
| | Apparaten vidrör väggen eller andra föremål. | Flytta apparaten något. |
| | En komponent, t.ex. ett rör, på baksidan av apparaten vidrör en annan del av apparaten eller väggen. | Om det behövs, böj försiktigt komponenten ur vägen. |

ÿ Vissa ljud kan höras under normal drift av apparaten (kompressorns driftcykel, automatisk avfrostning, cirkulation av kylgasen genom apparaten, etc.).

ÿ Om du inte kan hitta orsaken till avvikelsen, ring endast vår godkända kundservice eller en kvalificerad professionell.

KONTAKTER & INFORMATION

Kundrelationer Frankrike

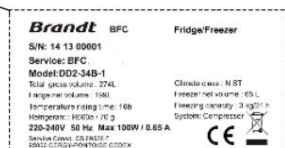
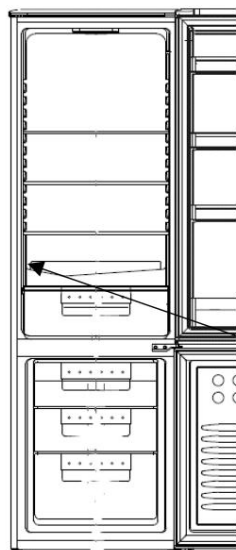
För mer information om våra produkter eller för att kontakta oss, vänligen:

• Besök vår hemsida: www.brandt.com

Service och reparationer, Frankrike

Alla reparationer av din apparat måste utföras av en kvalificerad fackman som är ackrediterad för att arbeta med märket.

När du tar kontakt, ange den fullständiga referensen för din apparat (modell, typ, serienummer). Denna information finns på ID-skylden som finns längst ner till vänster i kylskåpet (ovanför hyllan eller bakom crispn).



| | |
|-----------------|--|
| Referens | |
| Serienummer | |
| Snäll | |
| Modell | |
| Servicereferens | |

Du kan hitta en lista över godkända servicecenter på vår webbplats www.brandt.com

Denna webbplats ger även tillgång till information om reservdelar.

Original reservdelar



Under service, be om att endast originalreservdelar används.

Minsta tid för att göra tillgängliga reservdelar listade i EU-förordningen 2019-2019-EU och tillgängliga speciellt för apparatens användare är 10 år enligt villkoren i ovanstående förordning.

Garanti

Kontakta din återförsäljare för att dra nytta av garantin. Tillverkaren erbjuder ingen kommersiell garanti för kylapparaten.

Uppskattning/en kund/en:

Vi uppskattar förtroendet som du har deponerat hos oss för att köpa denna BRANDT-produkt.

Han designades och tillverkades av denna produkt som vi tänker på, i dess levnadssätt och i dess nödvändigheter för att bättre kunna tillfredsställa våra förväntningar. I vårt land har vi all vår erfarenhet, vår innovativa anda och den passion som vi har präglat i mer än 60 år.

För att svara på alla dina behov tillhandahåller vi också en kundtjänst som kommer att vara tillgänglig för dig för alla dina önskemål och förslag.

Du kan också besöka vår nya hemsida www.brandt.com där du hittar våra senaste nyheter, samt användbar och kompletterande information.

I BRANDT gratulerar vi att följa med dig idag och vi välkomnar dig fullt ut till din förståelse.



Viktigt: Innan du använder enheten först, vänligen notera att denna handbok kommer att göra dig bekant med hur den fungerar snabbare.

SEGURIDAD



Denna enhet kombinerar europeiska standarder



SÄKERHETSSTANDARDER

För säkerhet och korrekt användning av enheten, vänligen notera denna manual (inkluderar varningar och användbara tips som den innehåller) före installation och första användning.

För att undvika att skada enheten och/eller gå sönder den i onödan är det viktigt att de personer du använder är helt medvetna om dess driftläge, samt säkerhetsinstruktionerna.

Behåll den här bruksanvisningen och förvara den på enheten så att den sänds med den sista artikeln vid försäljning eller överlåtelse. Detta tillstånd garanterar optimal drift och undviker risk för skador.

Tillverkaren kommer inte att anses ansvarig i händelse av felaktig hantering av enheten.

ALLMÄN SÄKERHET OCH REKLAM

Är uteslutande avsedd för hushålls- och privatbruk. Endast du kan använda den i en medelstor behållare, innesluten och uppvärmd som ett kök eller något annat föremål som uppfyller följande specifikationer. För användning i lokala samhällen såväl som professionella lokaler, descanso salas, tallers, campingplatser, hotell etc. reagera inte på överensstämmande användning som specificerats av tillverkaren.



ANNONS Under installation, underhåll och användning av apparaten, tillåt ingen antändningskälla.

Symbolen på marginalen, placerad på baksidan av apparaten, betyder att det finns brandfarliga material i detta område.

Kyl- och kylmedel som används i denna apparat innehåller brandfarliga gaser.

Se till att alla komponenter i kylkretsen är skadade under transport, installation, underhåll och användning av apparaten. Om kylkretsen är skadad:

• Undvik nakna lamor och eventuella antändningskällor.

• Ventilera hemmet väl där det är placerat i apparaten.



Installationssäkerhet

• Denna enhet måste installeras, om det är nödvändigt och använd den enligt instruktionerna i denna manual, för att undvika risk för eventuell instabilitet eller dålig installation.

• Mantenga desperjadas las ventilación jillas situadas en el interior på apparaten eller i den inbyggda strukturen.

• Du kan leda till vissa ändringar av enhetens sammansättning.

• Fäst strömkabeln så att den inte skadas eller skadas när den är på enheten.

• Alla skador på sladden kan orsaka en krets, inklusive en elstöt.

• Om strömkabeln är skadad, för att undvika skador, måste den bytas ut av tillverkaren, teknisk service eller kvalificerad person.

• Nätsladdar eller bärbara strömkällor är det inte placeras i den bakre delen av apparaten.

• För modeller utrustade med en vattendispenser eller ett förvaringsfack, använd endast dricksvatten.



Säkerhet för utsatta människor

• Den här enheten kan användas av barn under 8 år och av personer som har nedsatt fysisk, sensorisk eller mental förmåga, eller som saknar erfarenhet eller kunskap, om den övervakas på rätt sätt eller om den ger instruktioner om hur enheten används i total säkerhet och du förstår riskerna som är korrekta.

• Barn kan inte leka med enheten. • Rengöring och underhåll av användaren får inte utföras av barn utan uppsikt.

• Barn från 3 till 8 år kan laddas och laddas med kylskåp.

• Bevara alla förpackningar utan barns värme, det finns risk för komfort.



Användningssäkerhet

• Skada inte kylkretsen.

• Använd inte mekaniska enheter eller andra medier för att påskynda avfrostningsprocessen, enligt tillverkarens rekommendationer.

• Använd inte elektriska apparater i produktförvaringsfacket, enligt tillverkarens rekommendationer.

• Skydda inte denna enhet från explosiva ämnen som aerosoler. innehåller brandfarliga drivgaser.



Livsmedelssäkerhet

För att undvika kontaminering av mat, följ följande instruktioner:

• Lämna inte luckan öppen under en längre tid, men du kan höja temperaturen avsevärt i apparatens facken.

• Rengör regelbundet de ytor som kan komma i kontakt med Tillgängliga system för mat och avfallshantering.

• Rengör vattenbehållare om de inte har använts på 48 timmar.

Se till att distributionssystemet är anslutet till ett vattendistributionssystem om det inte har tillräckligt med vatten under 5 dagar.

• Förvara köttet och det råa köttet i lämpliga fack i kylskåpet så att du inte kommer i kontakt med andra livsmedel eller släpper vätska från andra livsmedel.

• Fack för frysta livsmedel 2** är lämpliga för förvaring av frysta livsmedel och förvaring av frysta livsmedel och frysta kuber.

ÿ Fack för frysta livsmedel 2** och 3** är inte lämpliga för infrysning av färska livsmedel.

ÿ Om kylskåpet redan är tomt under en längre tid, torka, tina, rengör, torka och tillaga dörren öppen för att undvika att det bildas fukt i inredningen.

FÖRFOGANDE

Denna symbol indikerar att denna apparat inte bör behandlas som en hushållsapparat.



Om du tar bort systemet kommer du att överföras till ett auktoriserat återställningscenter.

Enheten innehåller ett antal återvinningsbara material. Detta märke har denna logotyp som indikerar att använda enheter måste deponeras med ett auktoriserat kvitto.

Informera din distributör eller de tekniska tjänsterna i din stad för att veta mottagningsställena för de enheter som används närmare ditt hem. På så sätt kommer återvinningen av de enheter som organiserar tillverkaren att utföras under optimala förhållanden, enligt det europeiska direktivet om rester av elektrisk och elektronisk utrustning.

Vissa förpackningsmaterial för denna enhet är också återvinningsbara.

Delta i din återvinning och försök att skydda miljön som llevándolos a los kommunala behållare förväntas vara effektiva.

I enlighet med de senaste lagbestämmelserna för skyddsmaterial och i enlighet med den omgivande miljön, innehåller apparaten inte HFC, förutom köldmediegas som R600a. Den exakta typen av köldmediegas som används i apparaten är tydligt angiven på beskrivningsskylten som finns i mitten av apparaten, på undersidan. R600a är en icke-kontaminerande gas som inte skadar ozonkapaciteten och som i alla fall bidrar till invertereffekten.

Använda enheter torkar ut omedelbart.

Koppla bort och klipp av strömkabeln i jämnhöjd med apparaten. Inaktivera dörrglaset, eller, åtminstone, ta bort dörren för att förhindra att ett barn eller djur fastnar inuti.

EKOLOGISK DESIGN

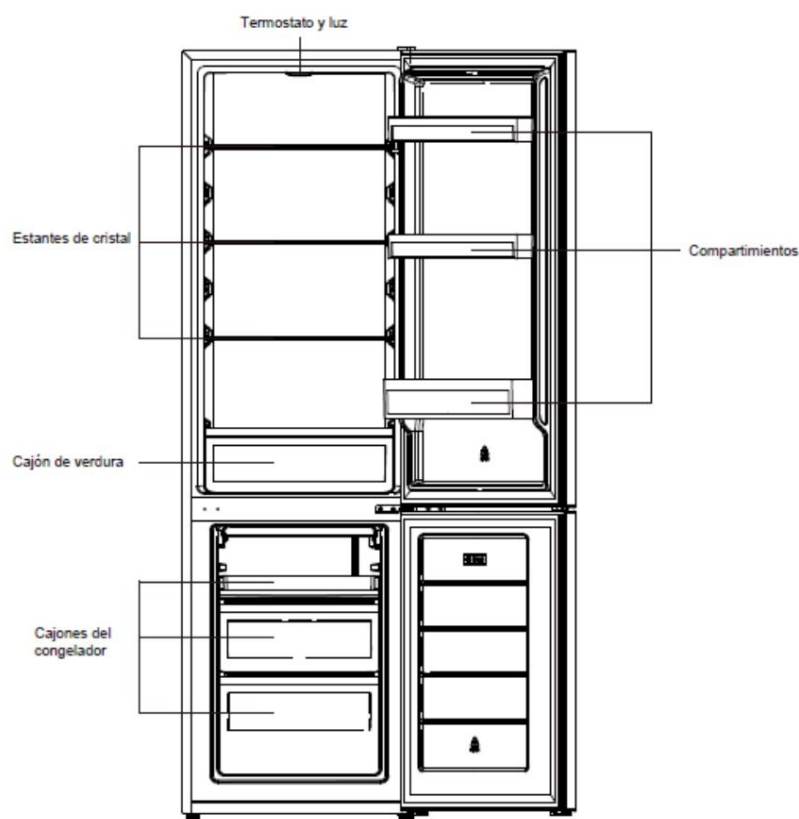
För att få tillgång till informationen om apparatmodellen som du har köpt, som visas i basen av produktdata i enlighet med förordning (EU) 2019/2016 och relaterad till energimärkningen, besök den specifika webbplatsen i denna riktning: <https://eprel.ec.europa.eu/>

Efter att enhetsreferensen på webbplatsen introducerar servicereferensen som anges på den elektriska beskrivningsskylten.

Tja, du kan skanna QR-koden för enhetens energimärkning.

Design och presentation av enheten

- Detta kylskåp bör inte användas som en inbyggd apparat. • Den är designad och testad för att optimera energiförbrukningen.
- Designen är den idealiska lösningen för att optimera energiförbrukningen och konservering av mat.



Den här illustrationen är bara en illustration: inkludera enheten för mer information.

Endast en korrekt installation av enheten som följer instruktionerna i denna installationsmanual och dess användning kommer att göra det möjligt för den att hålla maten i goda förhållanden och det kommer att göra det möjligt för den att minska energin.

Ahorro de energía

Så här begränsar du enhetens elförbrukning:

- Instálelo en un lugar apropiado (som heter "Instalación del aparato").
- Mantenga las doors abiertas el menor tiempo posible.
- Sätt inte in varm mat i kylan eller frysen, särskilt om du har att göra med tvål eller preparat som släpper ut en stor mängd ånga.
- För optimal funktion av apparaten: låt den inte samlas för mycket i frysen (avfrosta när frysens tjocklek är 5-6 mm) och rengör kondensorn regelbundet. • Kontrollerar regelbundet dörrjuntor och verifierar att de är fria

eficazmente. Kontakta annars teknisk service.

- Justera inte den till en mycket låg temperatur.

Matkonservering




Följ dessa instruktioner:

- Respektera fryslåset och aktivera Booster-funktionen i mindre än 6 timmar innan att volvera kompra.
- Rengör kylfacket tills det lämnas ifred (se kapitlet "Limpieza y underhåll").
- Tina frysen och tvätta den i ytterligare ett år.
- Förvara dina rätter i kylan, förvara dem kylda i förväg.
- Observera att apparaten har justerats till de rekommenderade temperaturerna för fortsatt drift. Vi rekommenderar temperaturerna i varje fack för att optimera konserveringen av maten och undvika förluster.




| Grupp | Typ av fack | Temperatur rekommenderad |
|---------------------|--------------------------------------|--------------------------|
| Fack för färskvaror | Fack för färskvaror (kylskåp) | +4°C |
| Fack för fryst mat | Fack 0* (segmentmodell) | 0°C |
| | Fack 1* (segmentmodell) | -6°C |
| | Fack 2* (en modell) | -12°C |
| | Fack 3* (segmentmodell) | -18°C |
| | Frysboxar/Éstantes 4* (según modell) | -18°C |

- Förvara maten på de rekommenderade platserna i följande tabeller.

Fack för färskvaror

| Kylskåpsfack | Logotyper och screentryck | Typ av mat |
|--|---|---|
| Kylskåpsdörr och balkong |  | Confituras, bebidas, huevos, condimentos. Inga matkonferenser får tas med i beräkningen bältros |
| Cajon av gröna |  | Lechuga, frukt, gröna, aromatiska hierbas Förvara inte tallrikar, cebollas, potatis eller lägg dem i kylan. |
| Cajón de alimentos más perecederos (modellsegment) |  | Carne cruda, pescado, alimentos muy perecederos (almacenamiento limitado). Förvara inte frukt eller grönt i denna låda, de kan försämrats snabbt. |
| Estante inferior y cajon zone fría (según modell) | | |
| Mellan Estante | | Mjölksprodukter |
| Estante superior | | Embutidos, beredda platos, platos para recalentar |

Fack för fryst mat (segmentmodell)

| Frysack | Logotyper och screentryck | Typ av mat |
|-----------------------------|---|---|
| Fack 0* | | För att spara några timmars glass och isbitar. Ej lämplig för att frysa färska livsmedel. |
| Fack 1* |  | För att spara några timmars frysta produkter och hålla dem kalla. Ej lämplig för att frysa färska livsmedel. |
| Fack 2* |  | För att spara flera dagar av frysta produkter och frysa isbitar. Ej lämplig för att frysa färska livsmedel. |
| Fack 3* |  | För att spara en vecka eller en månad av frysta produkter och förvara dem kalla. Ej lämplig för att frysa färska livsmedel. |
| Cajones/Estantes de frys 4* |  | För att frysa och lagra mat i en vecka o unos meses: - Carnes, pescados (cajon/estante inferior). - Verduras, potatisfritas (cajon/estante intermedio). - Helados, frukter, platos beredda (cajon/estante superior). |

INSTALLATION

Underhållsmeddelande vid installation

Innan du ansluter apparaten och ansluter den till röd el, tvätta väggarna och invändiga tillbehör med vatten och neutral tvål för att eliminera den nya lukten och göra så bra.

• **Använd inte rengöringsmedel eller slipande rengöringsmedel, du kan skada dem beläggning.**

När du använder enheten under en längre period av inaktivitet, innan du förvarar mat i facket, kommer enheten att fungera i minst 2 timmar och justeras till maximalt.

Rumskamrat



Uppmärksamhet! Utsätt inte enheten för lamadjur.

- Placera apparaten i ett torrt och ventilerat hem.
- Konferens om apparater med värmekällor som radiatorer, värmare, direkt solcellsljus m.m.
- Enheten har utformats för optimal drift vid en bestämd omgivningstemperatur. Det sägs att det är designat för en viss "klimatklass". Denna klimatklass är tydligt angiven på skylten (se kapitlet "Kontakt"). Kylskåpet kanske inte höjer lämplig innertemperatur om det faller utanför temperaturgränserna för din tilldelade klimatklass. Observera att den elektriska platsen respekterar dessa temperaturgränser:

| Omgivningstemperatur | temperaturklass |
|----------------------|--|
| SN | Denna enhet är utformad för att användas vid en omgivningstemperatur på mellan 10°C och 32°C. |
| SN-ST | Denna enhet är utformad för att användas vid en omgivningstemperatur på mellan 10°C och 38°C. |
| SN-T | Denna enhet är utformad för att användas vid en omgivningstemperatur på mellan 10°C och 43°C. |
| <small>INTE</small> | Denna apparat är utformad för att användas vid en omgivningstemperatur på mellan 16°C och 32°C. |
| ST | Denna apparat är utformad för att användas vid en omgivningstemperatur på mellan 16°C och 38°C. |
| T | Denna apparat är utformad för att användas vid en omgivningstemperatur på mellan 16°C och 43°C. |

- Placera inga apparater på balkonger, verandor, terrasser, garage etc. Överdriven värme i kylan och extrem kyla på vintern hindrar dess korrekta funktion och därför korrekt bevarande av mat.
- Se till att apparatens nivå anpassas till en eller flera av variationerna på fötterna som är avstängda (se separat "Nivellering av apparaten").

• Om enheten är utrustad med hjul, kontrollera att den endast fungerar för att underlätta små rörelser. Flytta inte dessa brickor längre.

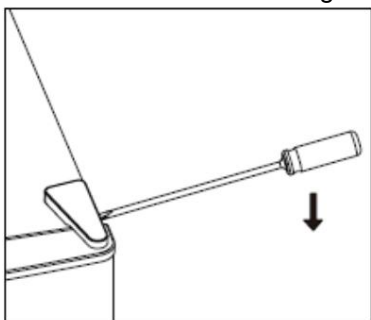
Vända dörröppningskänslan

- Observera att apparaten är trasig och dammsugd.
- För att ta bort luckan är det nödvändigt att luta luckan bakom apparaten. Lägg till enheten till en Ytan håller så att den inte försämras under drift.
- Alla borttagna delar måste sparas för restaurering av dörren.
- Slå inte på apparaten, det kan skada kylsystemet.
- Det rekommenderas att personer manipulerar enheten under denna operation.

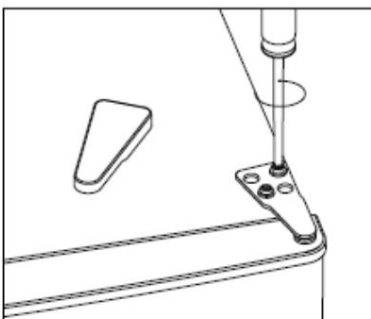
Innan du vänder på känslan av att öppna dörren, förbered följande material och komponenter: plan förstörare, korsformade jagare, llave och elementen som ingår i påsen:

Herramientas necesarias: Destornillador cruciform, destornillador plano, llave plana

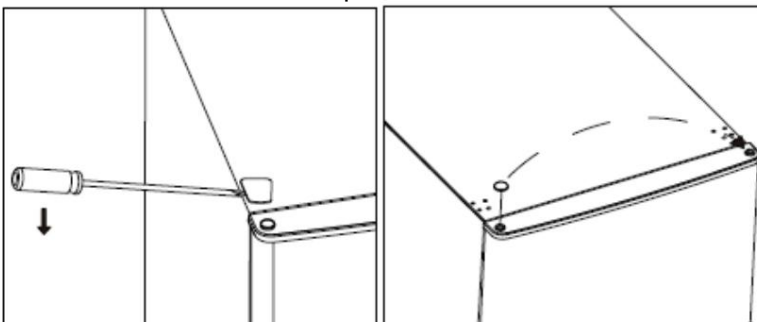
1. Ta bort handtaget från handtaget med en plano jagare.



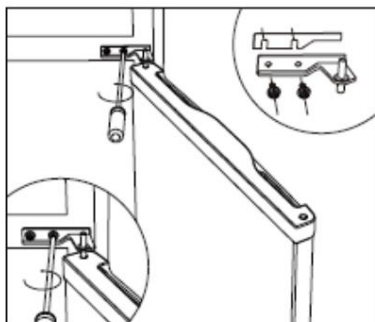
2. Välj den överlägsna bisagra.



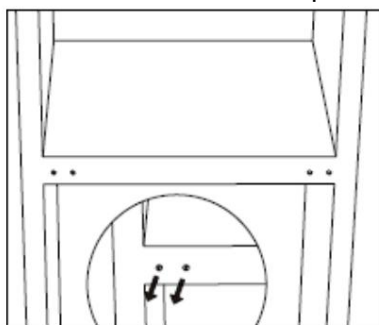
3. När du har lämnat nålkranen bör du ta bort den övre luckan och täcka den med en skyddad plan yta för att undvika repor.



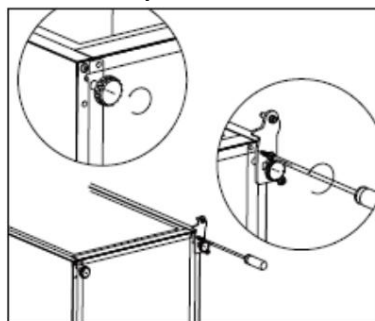
4. Läs mer om intermedia. Fortsätt, höj den nedre luckan och placera den på en plan och skyddad yta för att undvika repor.



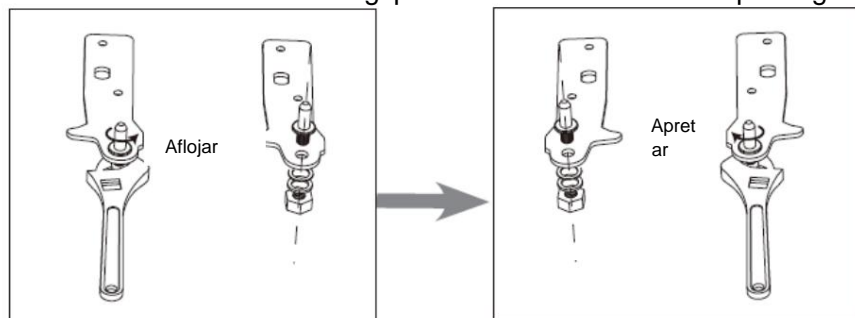
5. Mueva los tapones de los agujeros de izquierda a derecha.



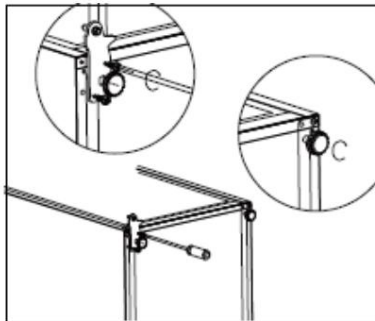
6. Låt apparaten komma fram och sänk nedre delen. Fortsättning, ta bort skatorna justerbar ambos lados.



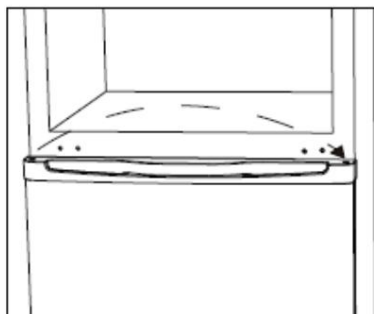
7. Bredvid monteringsplattan med den nedre sidopassagen kan du se den bredvid.



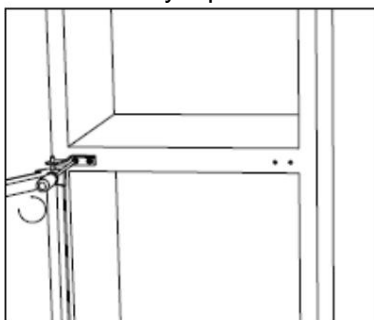
8. Installera den nedre bisagra av izquierda efter behov. Vuelva har justerbar rygg.



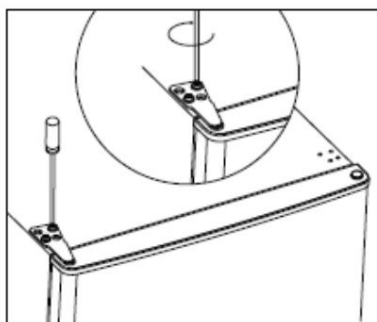
9. Lyft enheten och se den bredvid dörren på undersidan. Se till att påsen är väl placerad i dörren. Fortsättning, flytta nålarnas kranar från den nedre luckan till vänster.



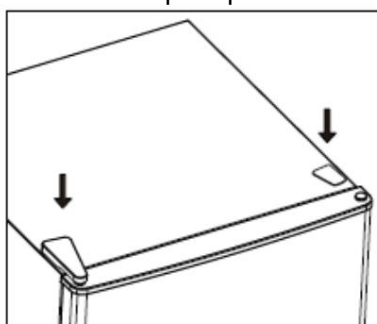
10. Nyköpt intermediatjänst.



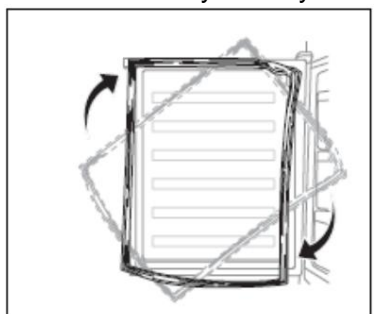
11. Colloquium la puerta superior. Se till att dörren är riktad horisontellt och vertikalt så att juntas alltid är låsta innan ovansidan fästs. Fortsättning, introducera knappen och knappen i den övre delen av enheten.



12. Titta på tapa de la bisagra och tapón del agujero på den övre delen av apparaten.

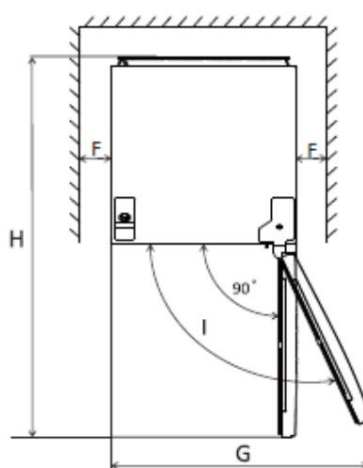
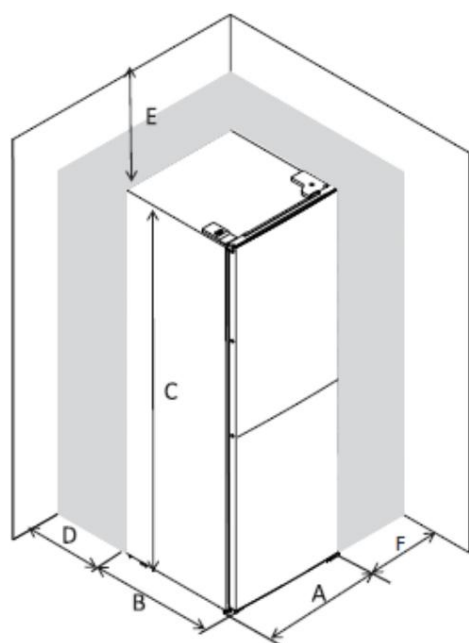


13. Observera att dörrarna inte är deformerade och att dörrarna är av stål. Omvänt, ta bort kontaktorna för kyl och frys. Gírelas y vuélvalas a poner en su sitio.



Minsta nödvändiga utrymme

- Välj en plats som inte var direkt exponerad för markens ljus. • Välj ett utrymme där kylskåpsdörrarna tas bort lätt.
- Förhindra ett säkerhetsavstånd när du lämnar (F), när du lämnar (F), när du lämnar (D) och när du kommer (E) från enheten. På så sätt kommer du att optimera din drift, minska din energiförbrukning och minska din elräkning! (se diagram en fortsättning).
- Se till att luften kan cirkulera fritt på sidan av apparaten.

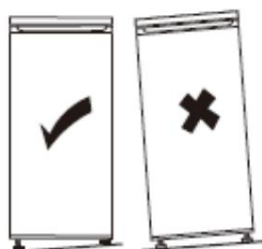


| | |
|---|--------|
| A | 550 |
| B | 560 |
| C | 1800 |
| D | min=50 |
| E | min=50 |
| F | min=50 |
| G | 1100 |
| H | 1210 |
| I | 135° |

⚠ Varning: denna apparat är inte en inbyggd modell.

Nivellering av enheten

Installera kylen på en plan yta.

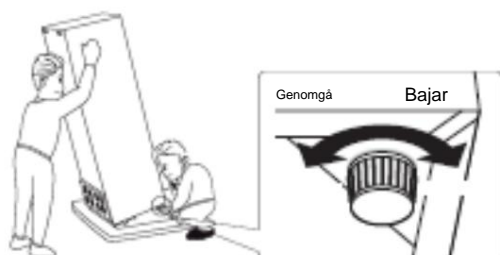


Om apparaten inte är korrekt i nivå, kommer dörrarna inte att vara korrekt inriktade och kan göra att facken blir lufttäta.

För att nivellera enheten i sidled, justera baksidan av delanteras patas.

När du har installerat enheten, justera benen så att de lutar något för att göra det lättare att rikta in dörren korrekt. Justera vid behov benen.

Procedur för att justera delanteras patas



Elektrisk koppling



Uppmärksamhet! När du installerar enheten måste du redan ha tillräckligt med utrymme för att enkelt komma åt väggen och kunna gå ur och koppla in den.

- Elinstallation ska vara anpassad till gällande standard och klara den maximala effekt som anges på beskrivningsskylten.
- Korridorens volym måste vara lättillgänglig, men det kanske inte är där du vill gå barn.
- För din säkerhet måste du garantera att luckan är i nivå med apparaten. Om kontakten inte är ansluten till en tredje part, kontakta en kvalificerad elektriker för att ansluta enheten enligt tillämpliga standarder.
- Använd inte larm, adaptrar eller drönare.
- Nätsladdar eller bärbara strömförsörjningsenheter behöver inte förvaras i den bakre delen av apparaten.

Tillverkaren fransäger sig allt ansvar i händelse av att den inte följer de säkerhetsföreskrifter som angivits tidigare. Kontakta din installatör vid skada.

ANVÄNDNING OCH RÅD

"ZONA FRÍA"-indikator



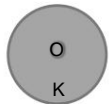
Encontrará en el frigorífico el adjunto.

Ange tydligt det kallaste området på apparaten. Temperaturen är lägre än +4°C.

I denna zon låter en temperaturindikator dig kontrollera korrekt justering av kylskåpet.



Reglera termostaten



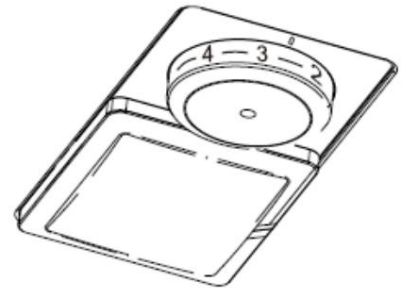
Rätt temperatur

Uppmärksamhet!

En långvarig öppning från kylskåpsdörren kommer att öka innertemperaturen. Se till att läsa av indikatorn 30 sekunder efter att dörren öppnats för att säkerställa att den är korrekt.

Kylskåpsjustering:

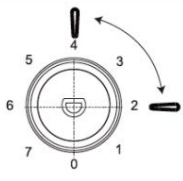
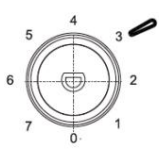
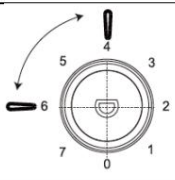
- Anslut enheten. Innertemperaturen styrs av en termostat. Hay 8 möjliga justeringar:
 - o 1 är den högsta temperaturen
 - o 7 är den lägsta temperaturen o
 - 0 betyder att apparaten är avstängd
- Apparaten kanske inte fungerar vid rätt temperatur om den är i ett särskilt varmt hem eller om dörren redan är öppen under en längre tid.



Användbara tips:

Se följande tabell för att bestämma kylens temperatur.

Rekommendationer för justering av temperaturen

| Rekommendationer för justering av temperaturen | | |
|--|------|--|
| Temperaturfack | frys | Kylskåp |
| Elevada ($>29^{\circ}\text{C}$) | / |  <p>Justera mellan 2 och 4</p> |
| Media (mellan 21 och 29°C) | / |  <p>Justera i 3</p> |
| Fria (mellan 16 och 20°C) | / |  <p>Justera mellan 4 och 6</p> |

Obs: i händelse av en strömförsörjning kommer enheten automatiskt att återställas med den fördefinierade strömförsörjningskonfigurationen.

Användning cotidiano

I kylfacket finns hyllor, balkonger och lådor med olika bilder som hjälper till att hålla maten på rätt plats.

Användning av balkonger

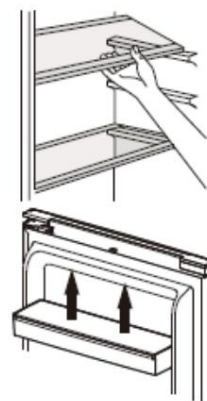
Det finns en serie guider på kylskåpets väggar som gör att de kan hålla sig på önskad höjd.

Placering av dörrbalkonger

Dörrbalkongerna kan tas bort för att underlätta rengöring av apparaten.

För att göra detta, dra från balkongen i den riktning som anges av pilarna tills de lämnar dig.

Efter rengöring måste du lämna den bakom dig.



Öppen dörr larm:

Om dörren är stängd under en längre tid (60 sekunder) tänds kyllampan i 5 sekunder i 3 dagar. Denna cykel kommer att stoppa tills dörren stängs.

Tips och tricks

- Detta kylskåp är lämpligt för förvaring av kortvariga livsmedel som frukt, grönsaker, grönsaker etc. etc.
- Använd inte specifik utrustning för att förvara produkter vid temperatur. bestämd konservering, som mediciner, etc.
- Tillagad mat måste kylas i rumstemperatur innan den tillagas. kallt.
- Lämplig för att förvara mat i lufttäta behållare innan den förvaras i kylan.
- Rör inte mat direkt mot ventilationsventilen, den kan vara blockerad flöda och frysa in mat.
- Sätt inte in några flyktiga, brandfarliga eller explosiva vätskor såsom lösningsmedel, alkoholer, aceton eller bensin. Det finns risk för explosion.
- Dörren får inte stå öppen mer än nödvändigt.

Råd om kylning

- Köttet (av vilken typ som helst) ska läggas i en lufttät påse och läggas i behållaren av vidrio sobre el cajon de verduras.
- För maximal säkerhet, skydda så länge som möjligt.
- Lagad mat, pommes frites m.m. se deben cubrir y se pueden poner en cualquier estante.
- Frukterna och det gröna ska tvättas väl och förvaras i den gröna korgen.
- Mantequilla och queso placeras i speciella lufttäta behållare för att förberedas i aluminiumfolie eller i en lufttät påse.
- Mjölklaskorna är säkert låsta och förvaras i dörrflaskan.
- För att leverera energi måste alla cajoner, behållare och nuvarande behållare förvaras i dem lugar previsto.

Hielo kuber

Denna enhet kan lyfta en eller flera kuber.

Frystips

Tips för att optimera frysprocessen:

- Den maximala mängden mat som kan frysas på 24 timmar visas på tallriken beskrivning av enheten.
- Infrysningsprocessen varar i 24 timmar. Under denna tid, ingen mer mat.
- Frys endast in livsmedel av hög kvalitet, färska och väl diskade.
- Förvara dem i små portioner så att de fryser snabbare och fullständigt. Du kan också tina bara den mängd som behövs.
- Förpacka maten i aluminiumfolie eller i en polyetenbehållare.
- Fresker eller upptinade livsmedel behöver inte komma i kontakt med dina livsmedel fryst för att undvika en ökning av temperaturen.
- Drink inte sorbeter precis utanför frysen: de kan vara frysta.
- Vi rekommenderar att du märker och anger varje förpackning med fryst mat.
- För att få isbitar snabbare, placera kuberna i den övre rutan.

Avfrostning

Innan du konsumerar den kan frysta eller ultrafrysta livsmedel tinas upp i kylskåpet vid rumstemperatur, vid tillgänglig tid.

Vissa livsmedel kan också tillagas direkt i fryspåsen, med frysta livsmedel. I det här fallet blir tillagningstiden längre.

Viktigt: I händelse av oavsiktlig upptining, till exempel med en strömförsörjning, kommer den upptinade maten att konsumeras snabbt och kommer inte att frysa.

Tips för förvaring av frysta livsmedel

För att garantera optimal prestanda, observera följande sidor:

- Kontrollera att tillverkaren har respekterat kylkedjan.
- Se till att kylkedjan mellan butiken där du köpte fryst mat och din hemfrys inte går sönder.
- Öppna inte dörren oftare och öppna inte dörren längre nödvändig.
- När maten är upptinad försämras den snabbt och ruttnar inte. frysa.
- Respektera de bevarandegränser som anges i livsmedel.

UNDERHÅLL OCH RENGÖRING LIMPIEZA



Uppmärksamhet! Koppla bort enheten innan några underhållsfel. Dra inte i strömkabeln: anslut den direkt till kontakten.

Limpieza

Av hygieniska skäl, håll apparaten ren och regelbunden (inner- och ytterväggar och tillbehör).

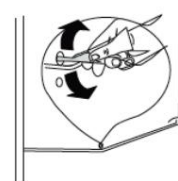
Viktigt: Eteroljor och organiska lösningsmedel (limejuice, smörsyra, ättiksyra, etc.) kan skada plastdelar.

- Observera att denna typ av ämne kommer i kontakt med komponenterna i enheten.
- Använd inte slipande rengöringsmedel.
- Ta bort mat från apparaten. Guárdelos envasados en un lugar fresco.
- Rengör apparaten och interiörtillbehören med en kastrull och vatten utspätt med vit vinäger eller natriumbikarbonat.
- Efter rengöring, blötlägg ytorna med sött vatten och efterverkningar.
- När den har torkat helt måste du koppla in enheten.

ÿ Rengör inte apparaten med en ångtvätt.

Rengör avloppsporten

För att undvika att avfrostningsvattnet når kylskåpet, rengör det när avloppsporten är placerad på baksidan av kylskåpet.



Byte av bombilla

Denna apparat innehåller en ljuskälla av energieffektivitetsklass E.

Den inre lampan är av LED-typ. För att ändra, kontakta tillgänglig service eller en auktoriserad tekniker.

I avsnittet "KONTAKT OCH INFORMATION" hittar du all information du behöver för att kontakta våra auktoriserade tekniker och våra tillgängliga tjänster.

Tina frysen



Uppmärksamhet! Upptinad mat får inte frysas. Lämna kylskåpet och konsumera det innan möjligt.

På frysens innerväggar kommer det att bilda en slutrengöringskapacitet som måste elimineras. Använd inga vassade föremål, eftersom det kan skada enheten.

Av hygien- och bevarandeskäl är det lämpligt att tina frysen minst en gång om året enligt följande:

- Koppla bort huvudströmförsörjningen.
- Förvara maten i facket och lägg den i en särskild behållare för att undvika att frysens lås går sönder (t.ex.: en påse som aldrig bärs, en isotermisk påse...).

- Öppna frysens lucka (Obs! kylskåpsdörren är redan täckt) och placera en behållare i apparaten för att återvinna vattnet från avfrostning. Sedan kan du påskynda processen genom att tillsätta en skål med varmt vatten i facket. • När avfrostning har slutförts, förvara den väl inuti.
- Anslut strömförsörjningen till den röda lampan för att tända apparaten.
- Hoppas frysen har den rekommenderade temperaturen innan du introducerar den. mat.

Varning: frysning av ofryst produkt främjar spridningen av bakterier.

Även om det kan leda till allvarliga hälsoproblem om vissa bakterier är patogena, kan de orsaka matförgiftning eller mindre allvarliga infektioner på grund av typen av bakterier. Vid duda, laga maten innan den läggs i frysen.

Reparera

Uppmärksamhet! Om du upplever ett driftsproblem, koppla bort enheten. Endast en behörig elektriker eller en kompetent person kan lösa problemet.

Vid driftsproblem, se följande punkter innan du ringer auktoriserad service eller en kvalificerad fackman.

| Det är ett problem | Möjlig orsak | Lösning |
|---|---|--|
| med att enheten inte fungerar. | Temperaturjusteringsomkopplaren är i läge "0". | Ändra ruedecillans position till andra inställningar för att tända apparaten. |
| | Huvudströmkabeln är inte ansluten där den är. | Anslut huvudströmkabeln. |
| | Säkringen har smält eller är defekt. | Anslut säkringen och byt den vid behov. |
| | Kontakten är defekt. | De elektriska varningarna är avsedda att användas av en elektriker. |
| Apparaten frös och blev väldigt kall. | Apparaten är inställd på en mycket låg temperatur. | Justera tillfälligt termostaten till en högre temperatur. |
| Maten är inte tillräckligt fryst. | Temperaturen är inte korrekt justerad. | Se nykterkapitlet Den justerar temperaturen. |
| | Dörren står öppen länge. | Öppna endast dörren när det behövs. |
| | En stor burk mat har placerats i apparaten under de senaste 24 timmarna. | Justera tillfälligt termostaten till en lägre temperatur. |
| | Apparaten är omgiven av en värmekälla. | Se kapitlet om installationsplatsen. |
| Ackumulerade en kapacitetskran av escarcha vid sidan av dörren. | Dörrenheten är inte lufttät. | Värm delarna med luckorna bredvid luckan med en torktumlare (vid låg temperatur). Hantera samtidigt sidan av den uppvärmda luckan med händerna för att äventyra apparatens position. |
| Cae agua al suelo. | Dräneringsporten är blockerad. | Se kapitlet för rengöring och underhåll. |
| Apparatens väggar är varma. | Det är normalt. Värmeväxlarens delar sitter på väggarna. | Ta handskarna för att ta hand om dina vänner om det behövs. |
| Visuellt larm för dörröppning | Kylskåpsdörren och/eller frysdörren har redan varit öppna länge. | Öppna dörren. |
| Onormala ljud Enheten är inte vågrätt. | | Justera om benen. |
| | Den gyllene anordningen pryder andra föremål. | Mueva a poco el aparato. |
| | En komponent (t.ex. ett rör) placerad i apparatens bakre del till en annan del av apparaten eller väggen. | Dubbel vid behov med komponenten för att få mer utrymme. |

• Du kan höra ljud under normal drift av apparaten (kompressorns driftcykel, automatisk avfrostning, cirkulation av köldmediegas genom apparaten, etc.).

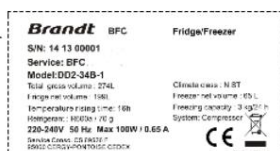
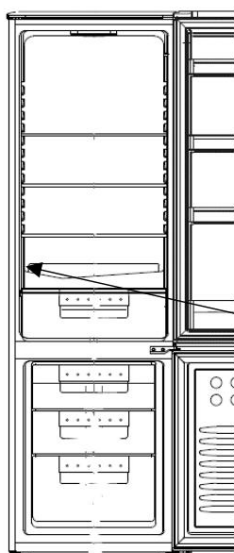
• Om du inte känner till orsaken till problemet eller driftsproblem, kontakta vår auktoriserade serviceleverantör eller en kvalificerad fackman.

KONTAKTER OCH INFORMATION

Interventioner

Eventuella ingrepp som kan krävas av enheten måste utföras av en kvalificerad och auktoriserad fackman.

När du får meddelandet nämner du enhetens fullständiga referens (modell, typ och serienummer). Denna information visas på den beskrivande skylten som finns på nedre delen av kylskåpet (längst ner på lådan eller längst ner på den gröna rutan).



| | |
|-----------------|--|
| Referens | |
| Serienummer | |
| Typ | |
| Modell | |
| Servicereferens | |



• Du kan kontakta våra nosotros via:

- **elektronisk correo:**

asistenciatecnica@groupebrandt.com

- **Näväl ring på telefonen:**

[Tlf: 91 418 4533](tel:914184533)

- **correo:**

Brandt España Home, SLU
Plaza Carlos Trias Bertran 4,
28020 Madrid

NIF: B75108597

www.electro-brandt.es

www.brandt.com

Denna webbplats erbjuder asimismo-information om de insamlade delarna.

Original piezas

För underhålls-ingrepp, använd endast originalreservdelar.



Minsta tillgänglighetsperiod för de förvaringsobjekt som ingår i 2019-2019-EU:s europeiska regleringslista och som är tillgängliga för användaren av enheten är 10 år under de villkor som anges i denna lagstadgade situation.

yyyyyyyy yyyyyy,

BRANDT yyy yy yyy yyyyyyyyyyy yyy **yyyy**
yyyyyyyy yy.

yyyy yy yyyyyy yyyyyyyyyyy yy yyyyyyyyyyyyyyy yy yyyyyy yyyyyy yy yyy yy, yy
yyyyyy yy, yy yy yyyyyyyyyyyyyyy yyyyyyyyyyy yy yy yyyyyyyyyyy yy. yyyyyyyyyyy yy
yyyyyyyyyyyy yy yy yyyyy yyyyyyyyyyy yyyyyyyyyyyyyyy yy y yy yy yyy yy yy yyyyyy yy
yy yyyyyyyyyyy yy 60 yy.

yyyyyyyyyy yyyyyy, yy yy yyyyyyyyyyy yy yy yyyyyyyyyyyyyyy y yy. y yyyyyyy
yyyyyyyyyyyy yy yyyyyyy yy yy yy yyyyyyyyyyyyyyy yyyyyyyyyyy yy yyyyyyy alpha .

yyyyyyyyyy yyyyyy yy yyyyyyy yy yyyyyyy yy yy yy yyyyyyy yy yyyyyyy **yyyyyyyyyyyyyyyyyyyy**
yyyyyy yy yy yyyyyyyyyyy yyyyyyyyyyy yy yy yyyyyyyyyyyyyyy y yy yy yyyyyyyyyyy.

BRANDT yy yyyyyy yyyyy yy yyyyyyyyyyyyyyy yy yy yyyyyyyyyyyyyyyyyyy yy yyyyyy yy
yyyyy yy .



yyyyyyyyyy : yyy yyyyy yy yyyyyyy yy yyyyyyyyyyy, yyyyyyyyyyyyyyy y
yy yyyyyyyyyyy yyyyy yy yyyyyyy yyyyyyyyyyy yyyyyy yyyyyy
yyyyyy yyyyyyyyyyy yyyyyyyyyyy yy yy yyyyyyyyyyy yy.



yyyy y yyyyyyy yyyyyyyyyy yy yy yyyyyyy yyyyyyyyyyyyyy



yyyyyyy yyyyyyy

yy yy yyyyyyy yy yy yy yyy yy yy yyyyyyy yyy yy yy y yyyyy yy yy yy
yyyyyyyyyy (yyyyyyyyyyyyyyyyyyyyyyyyyyyyyy yyyyyyy yyyyyyy yy yyyyyyy) yy yy
yy yyyyyyyyyyyyyyy yy yyy. yyyyyyyyyyy yy yyyyyyyyyyy y yyyyyyyyyyy yy yyyyyyy
y/yyyyyyyyyy y yy, yyy yyyyyyy yy

yyyyyyy yy yyyyyyy yy yyyyyyyyyyy yyy yyyyyyyyyyy yy yy yy yyyyyyy yyyyyyy.
yyyyyy yy yy yyyyyyyyyyy yy yyyyyyyyyyy yy yy yy yyyyyyy yy
yyyyyyyyyy yyyyyyy y yyyyyyyyyyy. yy yy yyyyyyyyyyy yy yyyyyyy

yyyyyyyyyyy yy yy yyyyyyyyyyyyyyy yy yyyyyyyyyyy. y yyyyyyyyyyyyyyy yy yyy yy yy
yy yy yy yy yyyyyyyyyyyyyyy y.

yyyyyyy yyyyyyy yy yyyyyyyyyyyyyyy

yy yy yyyyyyy yyyyyyyyyyy yyyyyyyyyyy yy yyyyyyy yyyyyyyyyyy yyyyyyy. yyyyyyy yy
yyyyyyyyyyyyyy yy yy yyyyyyyyyyy, yyyyyyy yy yy yyyyyyyyyyy, yy yy yy yy
yyyyyyyyyyyyyy yy yy yy yy yy yyyyyyyyyyy. yyyyyyyyyyy yy yyyyyyy y
yyyyyyyyyy, yyyyyyy, yyyyyyy. yy yyyyyyyyyyyyyyy yy yy yyybeta yyyyyyy.




yyyyyyyyyyyyyyy! yyyyyyyyyyy yy yyyyyyy yy yyyyyyy yy yy yy yy yy
yyyyyyyyyy yy yyyyyyy, yy yyyyyyyyyyy yy yy yy yy. yy yy yyyyyyy, yy
yyyyyyyyyy yy yy yy yy yy yyyyyyyyyyyyyyyyyyy y yy yyyyyyy
yyyyyyyyyy yy yy yy yy yy yyyyyyy.

yyyyyyyyyyyy y yyyyyyyyyyy yyyyyyyyyyy yy yyyyyyyyyyyyyyy yy
yyyyy. yyyyy yy yy yyyyy yy yyyyyyy yy yyyyyyy yyyyyyy yyyyyyy
yy yyyyy yy yyyyyyy yy yyyyyyy.

y yy yyyyy yy yyyyyyy yy yyyyyyy yy yy yyyyyyy. y
y yyyyyyyyyyy yy y yyyyyyyyyyy yy yy yyyyyyy yy yy yyy
yyyyyyyyyy yy yyyyyyy yyy yyyyyyyyyyy.

y yy yyyyyyy yyyyyyy 3 yy 8 yy yyyyyyyyyyy yy yyyyyyyyyyyyyyy
yyyyyyyyyy yy yy yyyyyyy yyyyyyy.

y yyyyyyy yy yy yyyyyyyyyyy yyyyyyy yy yyyyyyy, yyyyyyyyyyy yy yy
yyyyyyyyyy.

 yyyyyyyyyy yyyyyyy

y yyyyyyy yy yy yyyyyyyyyyy yyyyyyy yy yyyyyyy yyyyyyy.
y yy yyyyyyyyyyyyyyy yyyyyyy yy yyyyyyy y yyy yy yy yy yy yy y yy
yyyyyyyyyy yyyyyyy yy yy yyyyyyy yy yyyyyyyyyyyyyyy yy .

y yy yyyyyyyyyyyyyyy yyyyyyyyyyy yyyyyyy yy yyyyyyy yyyyyyy, yyyyy
yy yyyyy yy yyyyy yy yyyyyyy y yyyyyyyyyyy.

y yy yyyyyyyyyyy yy yyyyy yy yyyyyyy yyyyyyyyyyy yyyyyyy
yyyyyyyyyy yy yyyyyyy yyyyyyy yyyyyyyyyyy.

 yyyyyyyyyy yyyyyyy

yy yy yyyyyyyyyyy y yyyyyyy yy yyyyyyy, yyyyyyy yy yyyyyyy yyyyyyy yy
yyyyyyy:

y yy yyyyyyyyyyyyyyy yyyyyyy yy yyyyyyy yyyyyyyyyyy yy yyyyyyyyyyy yyyyy yy
yyyyyyyyyyyyyy yy yyyyyyyyyyyyyyy yy yyyyyyy.

y yyyyyyyyyyy yyyyyyy yy yyyyyyyyyyy yy yyyyyyyyyyy yyyyyyyyyyy y
yy yyyyyyy yy yy yyyyyyyyyyy yyyyyyyyyyy.

y yyyyyyyyyyy yy yyyyyyy yy yy yy yy yy yyyyyyyyyyyyyyy yyyyyyyyyyyyyyy.
yyyyyyyyyy yyyyyyyyyyy yy yyyyyyy yyyyyyy yy yy yy yyyyyyyyyyy yy
yyyyyy yy yy yy yy yy yy yyyyyyyyyyy yyyyy 5 yy.

y yyyyyyyyyyy yy yy yyyyy yy yy yy yyyyy yy yy yy yyyyyyyyyyyyyyyyyyy
yy, yyy yy yy yy yyyyyyy yy yy yyyyyyy yy yyyyy yy yy

yyyyyy y yy yyyyy yy yyy yyyyy.

y yy yyyyyyyyyy yyyyyyy «yy yyy» yyyyyyy
y yyyyy yy-yyyyyy yy, yyyyy y yyyyyyy
yy yyy.

y yy yyyyyyy «yy, yy yy yy yy» yy yyyyyyy
yy yy yyy yy yy.

y yy y yyy yy yy yy yy yy yy yy yy yy yy yy yy
yy yyy yy, yy yy, yyy yy, yyy yy yy yy yy
yy yy yy yy yy yy yy yy yy yy yy yy.

үүүүүүүү



үүүү үү үүүүүүү үүүүүүүүүүүүү үү үүү үү үүүүүүү үү үүүүүүү үүүүүүү үүүүү үү үү үүүүүүү үүүүүүү.

үүүүүүүүүү үү үү үүүүүүүүүүүүүүүүү үүүүүү үүүүүүүүү.

ү үүүүүүү үү үүүүүүү үүүү үүүүүүүүүүүүү үүүүү. үүүүү үүүүүүү үүүү үү үүүүүүү, үүүүүүүүүүү үү үү үүүүү үүүүүүүүүүүүүүүүү үүүүүүү үүүүүү үү үүүүүүүүүүүүү үү үүүүүүүүүүү үүүүүүүүүүү.

үүүүүүүүүүүү үүүү үү үүүүүүүүүүүүү үү үүү үүү үүүүүүүүүүүүүүүүү үүүүү үү үүүүүүү үү үү үүүүүүүүүүү үүүүүү үүүүүүүүүүүүүүүүү үү үү үүүүүүүүү. үү үү үүүүү alpha үүүү үү үүүүүүүүүүүүүүүүү үү үү үүүүүүүүүүү үү үү үү үү үүүүү үүүүүү үүүүүүү үү үү үүүүүүүүүүүүүүүүүүү үүүүүүүүүүү үү үүүүүүү.

үүүүүүүү үү үү үүүү үүүүүүүүүүү үүүүү үү үүүүүүүүү үүүүүү үү үү үүүүү. үүүүүүү үү үүүүүүүүүүүүү үү үүүүүүүүүүү үүүүүүүүүүүүү, үүүүүүү үүүү үүүүүүүүүүү үүүүү үүүүүүүүү үүүүүү үү үүүүү үү үү үүүүү үүүүүү үү, үүү үү үүүүүүүүүүү үүү' үүүүү үү үүүүү үүүү үүүүүүүүүүүүүүүүүүү ү.

үүүүүүү үү үү үү үүүүүүүүү үүүүүүүүүүү үүүүүүүү үү үүүүүүүүүүүүү, ү үүүүүүү үүүү үү үүүүүүүүү үүүүүүүүүүү, ү үү үүүүү үү үүүүүүүүүүү R600a. ү үүүүүүү үүүүү үүүүүүүүү үүүүүү үү үүүүүүүүүүүүүүү үүүүүүүүү ү үүүүүүү үүүүүү үү үүүүүүүүү үүүү үүүүүүүүү үү үүүүүүүүүүүүүүүүү ү үү ү, үүү үүүү үүүүүүүүү үүүүүүү. үү R600a үүүүү үү үү үүүүүүүүү үүүүүү үү үү үүүүүүүү үү үүүүүүү үүүү ү.

үү үүүүүүү үүүүүүүүү үүүүүү үү үүүүүүүүү үүүүүү үү үүүүүүүүүүүүүүүүү

үүүүүүүүүүүү үүү үүүү үү үүүүүүү үүүүүүүүүүүүү үүү үүүүүүү. үүүүүүүүүүү үү үүүүүүүүү үүү үүүүүү үү үүүүүүүүүүүүүүүүү, үүүүү үү үүүүүүү үүүү үүүүүү үү үү үүүүүүүүүүү үүүү үүүүүү ү үүүү үүүүүүүүүүү үүүүүү үү үүүүүүү.

- yyyyyyyyyyyy yy yyyyyy yyy yyyyyy yy yyyyyyyyyyyyyyyyyyyyyy yyyyy.

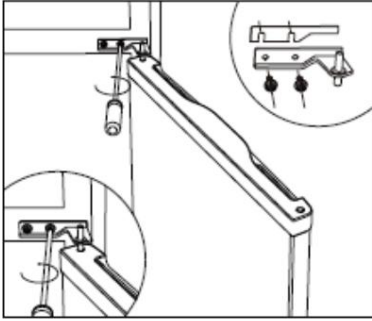
yyyyyyyyyyyy yy yyyyyy yyyyyy

| yyyyyyyyyyyy yy yyyyyy | yyyyyy yy yyyyyyyyyy | yyyyy yyyyyyy |
|---|----------------------|---|
| yyyyy yy yyy yy yyyyyy | | yyyyyyyyyy, yyy, yy, yyyyyyyyyy. yy yyyyyyyyyy yyyyyy yyyyyy yyyyyy yy yy yy yyyyyy |
| yyyyyy yyyyyyy | | yyyyyy, yyyyy, yyyyyyy, yyyyy yy yyyyyyyyyy yyyyyyy, yyyyyyy, yyyyyy y yyyyyy yyyyyyyyy. |
| yyyyyy yyyyyyyyyy yy yy (yyyyyy yy yy yyyyyy) | | yy yy, yy, yy yyyyyy yyyyyy yy). yy alpha yy yyyyyy. |
| yy yy yy yyyyyy yyyyyy yyyyyy (yyyyyy yy yy yyyyyy) | | |
| yyyyy yy | | yyyyyyyyyyyy yyyyyy |
| yy yy | | yyyyyyyyy, yyyyyyyyyy yyyyyy, yyyyyy yy yyyyyy |

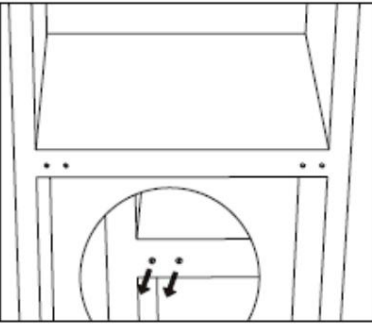
yyyyyyyyyyyy yy yyyyyyyyyy yyyyyy (yyyyyyyyyy yyyyyyyyyyy y yy yy)

| yyyyyyyyyyyy yy yyyyyy | yy yyyyyyy yyyyyyyyyy | yyyyy yyyyyyy |
|----------------------------|-----------------------|--|
| yyyyyyyyy 0 yyyyyy | | yy yy yyyyyyyyyy yyyyyy yy yyyyyy yy yy yy yyyyyyyyyyy. yy yy yyyyyyy yy yy yyyyyy yy yy yyyyyyyyyyy yy. |
| yyyyyyyyy 1 yyyyyy | | yy yy yyyyyyyyyy yyyyyyyyyy yyyyyyy yy yyyyyy yyy yyyyyy yyy yyyyyy y yy y y yyyyyy. yy yy yyyyyyyyyy yy yy yyyyyy yy yy yyyyyyyyyyy yy. |
| yyyyyyyyy 2 yyyyyy | | yy yy yyyyyyyyyy yyyyyyyyyy yyyyyyy yy yyyyyy yy yy yyyyyy y yy y y yyyyyy yy yyyyyy. yy yy yyyyyyyyyy yy yy yyyyyy yy yy yyyyyyyyyyy yy. |
| yyyyyyyyy 3 yyyyyy | | yy yy yyyyyyyyyy yyyyyyyyyy yyyyyyy yy yyyyyy yyy yyyyyy yyy yyyyyy y yy y y yyyyyy yyyyyy. yy yy yyyyyyyyyy yy yy yyyyyy yy yy yyyyyyyyyyy yy. |
| yyyyyy/yy yyyyyyy 4 yyyyyy | | : - yyyyy, yyy (yy yyyyyy/yy). - yyyyyy, yyyyyy (yy yy yyyyyy/yy). - yyyyy, yyyyy, yyyyy yyyyyy (yy yy yyyyyy/yy) |

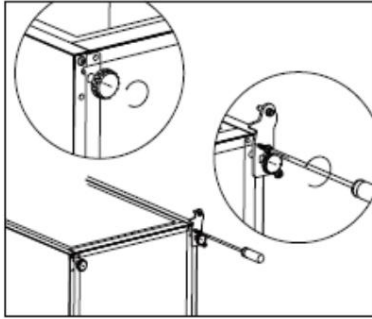
4. *yyyyyyyyyy yyy yyyyyyyyyy yyyyyyy. yyy yyyyyyy, yyyyyyyyyy yyy yyy yyyyy yyy
yyyyyyyyyyyyyyyyyyyyy yyyyyyyyyy yyyyyyy yyyyyyyyyy yyy yy yyyyyyyyyy yyyyyy yyyyy.*



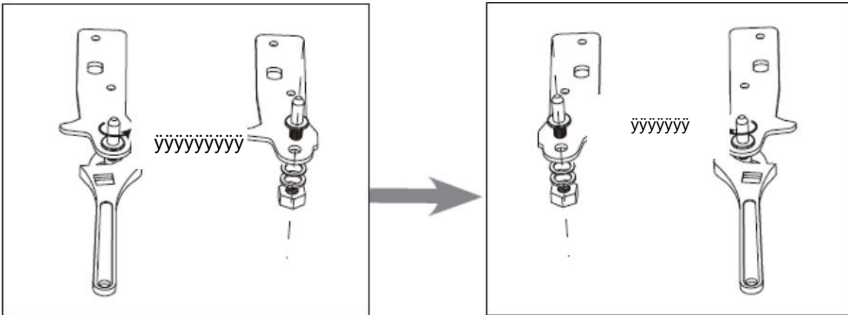
5. *yyyyyyyyyyyyyy yy yyyyyyyyyy yyy yyy yyy yyyyyyyyyy yyy yy yyy.*



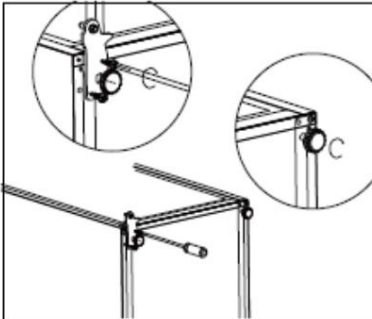
6. *yyyyyyyyyyyyyy yy yyyyyyy yyy yyy yyyyy yyy, yyy yyyyyyyyyyyyyyyyyy y yyy yyyyyyy. yyy yyyyyyy,
yyyyyyyyyy yy yyyyyyyyyyy yyyyyy yyy yyyyyyyyyyy.*



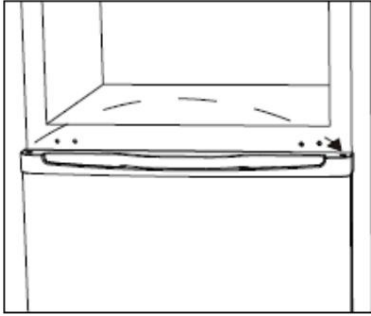
7. *yyyyyyyyyy yyy yyy yyyyyyyyyy yyy yyy yyyyyyyyyyyyyyy yyy yyyyyyy yyy yyyyyyyyyyyyyyy yyy.*



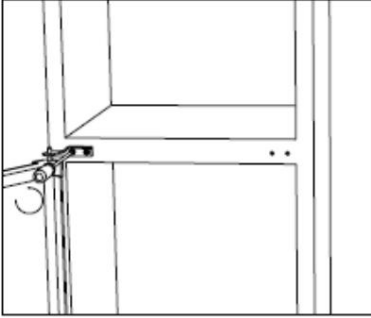
8. *yyyyyyyyyyyyyy yyy yyy yyyyyyy yyy yyyyyyyyyy yyy yy yyyyy. yyyyyyyyyyyyyyy yy yy yyyyyyyyyyy
yyyyy.*



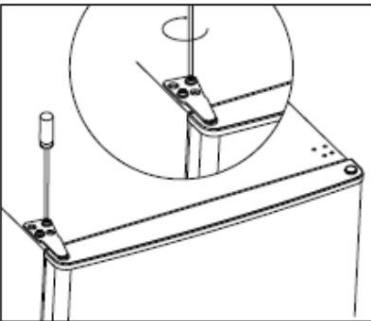
9. yyyyyyy y yyyyyy. yyyyy y y yyyyyyy yyy yyyyyyy yyy yyy. yy yyyyyy yyyyyyyyy y yyyyyyy yyy y y yy yy yyy.



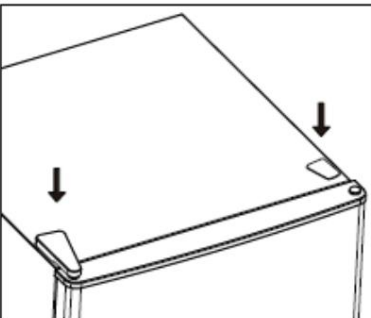
10. yyyyyy yyy yy yyyyyy yyyyyy



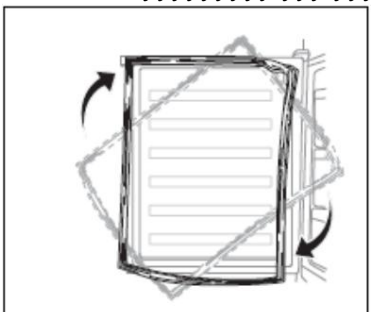
11. yyyyyyyyy yyy yyy yyy. yyyyyyyyy yyy y yyy yyy yyyyyyyyyyy yyyyyyyyy y y yyy yy yyy yyy. yy yyy, yyyyyyyyy yyy yyy yyy yyy yyy yyy.



12. yyyyyyy yyy yy yyyyyy yyyyyyyyy yyy yyyyyyyyyyy yyy yy yy yyy yyy yyy yyy.

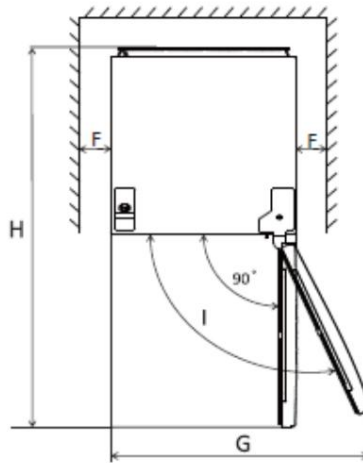
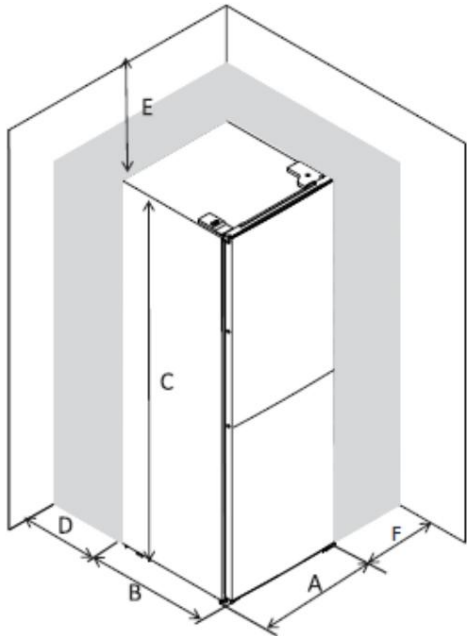


13. yyyyyy yy yy yyyyyyy yy yyy yyyyyyyyy yy yyyyyy yy yy yyy. yy yy, yyyyyyy yy yyyyyyy yy yy yyyyyy yy yy yyy. yyyyyyyyy yy yy yyy yy yy.



Übersicht über die Abmessungen

- Die Abmessungen sind in der Tabelle angegeben.
- Die Abmessungen (F), (F), (F), (E) sind in der Tabelle angegeben. (Die Abmessungen sind in der Tabelle angegeben.)
- Die Abmessungen sind in der Tabelle angegeben.

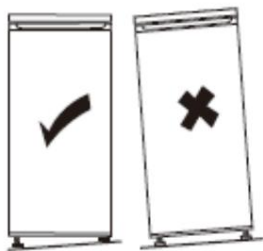


| | |
|---|--------|
| A | 550 |
| B | 560 |
| C | 1800 |
| D | min=50 |
| E | min=50 |
| F | min=50 |
| G | 1100 |
| H | 1210 |
| I | 135° |

Die Abmessungen sind in der Tabelle angegeben.

Einbauhinweise

Die Abmessungen sind in der Tabelle angegeben.



Die Abmessungen sind in der Tabelle angegeben.

Die Abmessungen sind in der Tabelle angegeben.


Die Abmessungen sind in der Tabelle angegeben.

Die Abmessungen sind in der Tabelle angegeben.

Die Abmessungen sind in der Tabelle angegeben.



yyyyyyyyyy yyyyyyy

 yyyyyyyyyyy! yy yyyyyy yy yyyyy yyyyy y yyyyyyyyyy yy yyyyyyy yyy yy y yyyyyyy, yyyyyyy y yyyyy yyyyy yy yyyyy yyyyy yyyyyyyyyyyB .

- y yyyyyyyyyy yyyyyyyyyyy yyyyyy yy yyyyyyyyyyyyyy yyyyyyyyyy yy yy yy yyyyyy yy yyyyyyy yy yyyyyy yyy yyy yyyyyyyyyyyyyyy
- y yyy yy yyy yy yy yy yyyyyyyyyy yy yy yy yyy yy.
- yy yy yyyyyyy yy, yy y yyyyyyy yyyyy yy yyyyyy yyyyyyyyyy yy yy yy. yy y yyy yy yy yy yyyyyyyyyyy yy yyyyy, yyyyyyyyyyyyyyy y yyyyyyy yyyyyyyyyyy yy yy yyyyyyy yy yyyyyyy yy yy y yyyyyyy yyyyyyyyyyy.
- yy yyyyyyyyyyyyyyy yyyyyyy, yyyyyyyyyyy y yyyyyyyyyyy.
- yy yyyyy yy yyyyyyyyyyyyyy yyyyyyyyyy y yyyyy yyyyyyyyyyyyyyy yy yy yy yyyyyyy.

y yyyyyyyyyyyyyy yy yyy yy yy yy yy yy yyyyyyy yy yy yy yy yy yy yyyyyyy. yy yyyyyyy yyyyyyy, yyyyyyyyyyyyyy yy yy yyyyyyy.

ΥΠΟΧΡΕΩΤΙΚΕΣ ΠΡΟΒΕΒΑΙΩΣΕΙΣ

ΥΠΟΧΡΕΩΤΙΚΕΣ ΠΡΟΒΕΒΑΙΩΣΕΙΣ



γυρίστε την κλίμακα να δείχνει $+4^{\circ}\text{C}$.
Ακολουθήστε τις οδηγίες για να θερμάνετε τη μάνικα.

Εάν η μάνικα δεν θερμαίνεται, ελέγξτε το επίπεδο πετρελίου και το επίπεδο νερού.



Επιβεβαιώστε ότι ο θερμαντήρας είναι ενεργός.



Επιβεβαιώστε ότι η μάνικα είναι σωστά στεγασμένη.

Προσοχή!

Η μάνικα θερμαίνεται μέχρι να γίνει ζεστή. Μην αγγίζετε τη μάνικα με το χέρι σας. Εάν η μάνικα είναι πολύ ζεστή, αφήστε την να κρυώσει πριν την χρησιμοποιήσετε.

Επιλογή προεθέρμανσης:

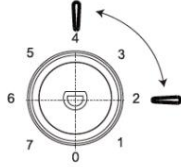
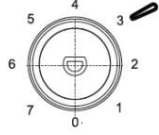
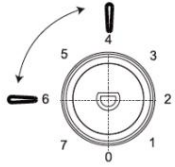
- Η προεθέρμανση είναι διαθέσιμη σε 4 επίπεδα: 0, 1, 2, 3, 4. Η προεθέρμανση 4 είναι η υψηλότερη προεθέρμανση που είναι διαθέσιμη.
 - γυρίστε 1 για να θερμάνετε τον κωδωνοκάρφωτη
 - γυρίστε 7 για να θερμάνετε τον κωδωνοκάρφωτη
 - γυρίστε 0 για να μην θερμάνετε τον κωδωνοκάρφωτη.
- Η προεθέρμανση είναι διαθέσιμη σε 4 επίπεδα: 0, 1, 2, 3, 4. Η προεθέρμανση 4 είναι η υψηλότερη προεθέρμανση που είναι διαθέσιμη. Η προεθέρμανση 4 είναι η υψηλότερη προεθέρμανση που είναι διαθέσιμη.



yyyyyyyy yyyyyyyyyy:

yyyyyyyy yyy yyyyyyy yyyyy yyy yy yyyyyyy yy yyyyyyyyyy yy.

yyyyyyyy yyyyyyy yyyyyyyyyy

| yyyyyyyy yyyyyyy yyyyyyyyyy | | |
|----------------------------------|------------|--|
| yyyyyyyyyy yyyyyyyyyy | yyyyyyyyyy | yyyyyyyyyy yyyyyyy |
| yyyyyyyyyy (>29°C) | / |  |
| | | yyyyyyyyyy yyyyyyy 2 ~ 4 |
| yyyyy (yyyyyy 21 yyy 29°C) | / |  |
| | | yyyyyyyyyy yyy 3 |
| yyyyy (yyyyyy 16 yyy 20°C) | / |  |
| | | yyyyyyyyyy yyyyyyy 4 ~ 6 |

yyyyyyyy: yy yyyyyyyyyy yyyyyyy yyyyyyy, y yyyyyyyyyyyyyyyyyyy yyyyyyy yy yyyyyyy yyy yy yy yyyyyyy yyyyyyy.

yyyyyyyyyy yyyyyy _____

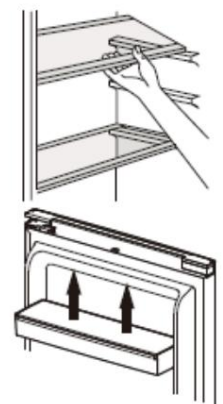
yy yyyyyyy yy yyyyyyy yyyyy yy yyyyyyy yy yyyyyyyyyyyyyyyyyyy yy yyyyyyy yy yyyyyyy yy yyyyyyy.

yyyyyy yy yyyyyyy

yy yyyyyyy yy yyyyyyy yyyyyyy yy yyyyyyy yy yyyyyyy yyyyyyy yyyyyyy yy yyyyyyy yy yyyyyyyyyyyyyyy yyyyy yyyyyyy.

yyyyyyyyyy yy yyyyyyy yyyyyyy

yy yyyyyyy yy yyyyyyy yyyyyyy yy yyyyyyyyyyy yy yyyyyyyyyyyyyyy. yyy yy yy yyyyyyy yyy, yyyyyyy yyyyyyy yy yyy yy yy yyyyyyy yyyyyyyyyyyyyyy yy yy yy yy yy yyyyyyy yyyyyyy. yyy yy yyyyyyy, yyyyyyyyyyy yy yyy yy yy yyyyyyy.



yyyyyyyyyy «yyyyyy yyyyy»:

yy yyyyyyy yyyyyyyyyyy yyyyyyyyyyy yy yyyyyyy (60 yyyyyyy . yyyyy y yyyyyyy yyyyyyyyyyyyyyy yyyyy yy yyyyyyy y yyyyyyy).

- yyy yyyyyyyyyyyyyy yyyyyy yyyyyy yyy yyy yyyyyyyyyyyyyy yyyyyy yy y yyy yy yyyyyyyyyy yyyyyy.
- yyy yyyyyyyyyyy yy yyyyyyyyyy yy yy yyyyyyyyyyyyyy yyyyyyyyyyyyyyy yy yyyyyyy.
- yyy yy yyyyyyyyyy yyyyyyy yy yyyyyy, yy yyyyyyyyyy yyyyyyyyyyyyyy y yyyyyyy yy yyyyyyy yyy yyyyyyy.

yyyyyyy

yyy yy yy yyyyyyyyyy, yy yyyyyyyyyyy yyyyyyy yyyyyyy yyyyyy yy yyyyyyy yy yyyyyyy yy yyyyyyy yy yyyyyyy yy yyyyyyy.

yyyyyyy yyyyyy yyyyyyy yyyyyy yy yyyyyyyyyyy yyyyyyyyyyyyyy yy yy yy yyyyyy yyyyyy yyyyyyyyyyy. yy yyyyy yy yyyyyyy, y yyyyy yyyyyyyyyyy yy yyyyyy yyyyyy yy yyyyyyyyy! yy yyyyyyy yyyyyyy yyyyyyyyyyy, yy yyyyyyy yy yy yy yy y.

yyyyyyy yy yy yyyyyyyyyy yyyyyyyyyyy yyyyyyy

yy yy yyyyyyyyyyy yy yyyyyyy yyyyyy, yyyyyyyyyyy yy yy yy:

- yyyyyyyyyyy yy y yyyyyy yyyyyy yyyyyyy yy yy yyyyyyyyyyyyyyy.
- yyyyyyyyyyy yy yy yyyyyyyyyy yyyyyyy yyyyyyyyyyyyyyy yy yy y yy yy yyy yyyyyyyyy yy.
- yy yyyyyyy yy yyyyyy yy yy yy yy yyyyyyy yyyyyyyyyyy y yyyyyyy yy yy yyyyyyyyyy.
- yyyyy yyyyyyyyyy, yy yyyyyyy yyyyyyyyyyy yyyyyyy yy yy yy yyyyyy yyyyyyy yy yy.
- yyyyyyyyyyy yy yyyyyyyyyyy yyyyy yy yy yyyyyyyyyyyyyyyyyyy yyyyyy.



2106293100

ΥΠΟΒΑΣΕΙΣ ΥΠΟΒΑΣΕΙΣ:

ΥΠΟΒΑΣΕΙΣ ΥΠΟΒΑΣΕΙΣ ΥΠΟΒΑΣΕΙΣ, ΥΠΟΒΑΣΕΙΣ ΥΠΟΒΑΣΕΙΣ. ΥΠΟΒΑΣΕΙΣ
ΥΠΟΒΑΣΕΙΣ ΥΠΟΒΑΣΕΙΣ ΥΠΟΒΑΣΕΙΣ.



ΥΠΟΒΑΣΕΙΣ ΥΠΟΒΑΣΕΙΣ ΥΠΟΒΑΣΕΙΣ – ΥΠΟΒΑΣΕΙΣ



ΥΠΟΒΑΣΕΙΣ ΥΠΟΒΑΣΕΙΣ ΥΠΟΒΑΣΕΙΣ ΥΠΟΒΑΣΕΙΣ ΥΠΟΒΑΣΕΙΣ ΥΠΟΒΑΣΕΙΣ ΥΠΟΒΑΣΕΙΣ ΥΠΟΒΑΣΕΙΣ, ΥΠΟΒΑΣΕΙΣ ΥΠΟΒΑΣΕΙΣ
ΥΠΟΒΑΣΕΙΣ ΥΠΟΒΑΣΕΙΣ ΥΠΟΒΑΣΕΙΣ ΥΠΟΒΑΣΕΙΣ:

www.brandt.gr